


700cc



12920001

OTTOBRE 1971 - 1^A EDIZIONE

NOTIZIARIO RICAMBI N.36


(ANNULLA E SOSTITUISCE TUTTI I PRECEDENTI NOTIZIARI RICAMBI COMPRESO ANCHE QUELLO DEL MARZO 1976)


RIASSUNTO MODIFICHE APPORTATE AL CATALOGO PARTI RICAMBI
DEL TIPO V7 - 700 cc. (Polizia - Carabinieri - Enti Pubblici) – 1a EDIZIONE - OTTOBRE 1971


N.B. - Nella tabella di verniciatura alle pagine 7 e 8 i particolari "BLEU CARABINIERI" e "GRIGIO OLIVA POLIZIA STRADALE" si intendono verniciati.


Per "ENTI PUBBLICI VARI" nelle ordinazioni, unito al numero di codice, occorre specificare anche il colore.


NOVEMBRE 1976


		S.A.C. - SERVIZIO ASSISTENZA CLIENTI	Oggetto: Riassunto modifiche apportate al Catalogo Parti Ricambio (ottobre 1971) del tipo: V7 - 700 cc. (Polizia - Carabinieri - Enti Pubblici)				Modifica N. 12
		NOTIZIARIO RICAMBI					NOVEMBRE 1976
Tavola	Figura	DENOMINAZIONE	N. d'ordinazione pre modifica	Quant.	N. d'ordinazione modificato	Quant.	NOTE
1	31/1	Rosetta per viti fissaggio perni bilancieri	95021106	4	95120065	4	Intercambiabile
1	37	Rosetta per tiranti fissaggio cilindri e teste	95100315	10	14018400	10	Intercambiabile
1	40	Rosetta per dado cilindrico per tirante corto lato astine	95004210	2	95129180	2	Intercambiabile
1	42	Anello di tenuta per tappo	95100709	2	90706203	2	Intercambiabile
1	43	Tappo sulle teste	95980120	2	12022600	2	Intercambiabile
1	45	Rosetta isolante	90716082	4	90716003	4	Intercambiabile
1		Vite chiusura fori pipe aspirazione			98346010	2	Particolare nuovo
1		Rosetta per vite chiusura fori pipa aspirazione			95100116	2	Particolare nuovo
1	47) Pipa aspirazione destra	12115002	1	12115004	1	Intercamb. {
1) Pipa aspirazione sinistra	12115003	1	12115005	1	Intercamb. { a coppia
2	10	Basamento motore	13000701	1	13000702	1	Per distrib. con comando a catena
2	21	Anello di tenuta	90405368	1	90405367	1	Intercambiabile
2	24	Coperchio distribuzione	12001400	1	13001400	1	Per distrib. con comando a catena
2	16	Flangia completa di cuscinetto di banco lato distribu- zione (min. mm. 0,8)	12011904	1) Particolare annullato - Non viene) più fornito a ricambio
2	18	Settore fissaggio flangia	12012100	2			
2	19	Settore fissaggio flangia	12012900	1	61270300	6	Intercambiabile
2	20	Flangia completa di cuscinetto di banco lato volano (min. mm. 0,8)	12011404	1) Particolare annullato - Non viene) più fornito a ricambio
2	23	Settore fissaggio flangia	12012800	4	61270300	8	Intercambiabile
2	33	Vite fissaggio coperchio copricinghia	98106021	3	98054320	3	Intercambiabile
3	12	Biella completa di boccola, bulloni e dadi	12061500	2	14061501		{ La biella completa { 14061501 serve come { ricambio anche per le { macchine di produzione { precedente
3	13	Boccola piede di biella	91112124	2	91112122	2) Varia N. di ordinazione) per particolare di ricambio
3	14	Dado per bulloni bloccaggio teste bielle			92731090	2) Serve solo per la) biella 14061501
3	15	Bullone bloccaggio teste bielle			14062201	4) Serve solo per la) biella 14061501
3	16	Semicuscinetto di biella (Produzione)	12062000	4	12062005	4	Intercambiabile


 SEIMM MOTO GUZZI	S.A.C. - SERVIZIO ASSISTENZA CLIENTI	Oggetto: Riassunto modifiche apportate al Catalogo Parti Ricambio (ottobre 1971)		Modifica N. 12
	NOTIZIARIO RICAMBI	del tipo: V7 - 700 cc. (Polizia - Carabinieri - Enti Pubblici)		NOVEMBRE 1976
		N. d'ordinazione	N. d'ordinazione	

		S.A.C. - SERVIZIO ASSISTENZA CLIENTI	Oggetto: Riassunto modifiche apportate al Catalogo Parti Ricambio (ottobre 1971)				Modifica N. 12
		NOTIZIARIO RICAMBI	del tipo: V7 - 700 cc. (Polizia - Carabinieri - Enti Pubblici)				NOVEMBRE 1976
Tavola	Figura	DENOMINAZIONE	N. d'ordinazione pre modifica	Quant.	N. d'ordinazione modificato	Quant.	NOTE
4		Vite fissaggio filtro olio al basamento		98620435	1) Per distribuzione con) comando a catena
4		Rosetta piana per vite fissaggio filtro al basamento		95004208	1	
4		Rosetta per vite fissaggio fondello		95021106	1	Particolare aggiunto
4		Fascetta piccola per tubazione		12108400	2	Particolare aggiunto
5	31	Fascetta completa fissaggio tubi scarico ai silenziatori	12123400	2	13123460	2	Particolare nuovo Intercambiabile
7	10	Molla per frizione	12084101	8	13084100	8	{ Intercambiabili
7	11	Piattello spingimolla	12082900	1	12082901	1	
7	16	Bussola conica tenuta olio	12085901	1	14085900	2	Intercambiabile
7	24	Trasmissione cambio frizione	12093001	1	12093045	1	Intercambiabile
8	10	Scatola cambio	12200201	1	12200200	1	Errata corrige
8	14	Fondello scatola cambio	12900700	1	12200700	1	Errata corrige
8	24	Gommino chiusura foro	45336802	1			Annullato
8	27	Vite fissaggio coperchietto	98106021	4	98054320	4	Intercambiabile
8		Bussolina sul coperchietto scatola cambio		12200900	1	Particolare aggiunto
9	21	Vite fissaggio leva settore	98106021	1	98054320	1	Intercambiabile
9	47	Boccola per ingranaggio 1a velocità	91122719	1	91122718	1	N. di ricambio
9	52	Boccola per ingranaggio 2a e 3a velocità A.S.	91122714	2	91122713	2	N. di ricambio
9	64	Manicotto ad innesti	12211200	1	14211200	1	Intercambiabile
10	22	Scatola trasmissione completa	12350201	1	13350260	1	Intercambiabile
10	26	Doppio giunto cardanico	12328000	1	12328001	1	Intercambiabile
10	32	Scatola trasmissione	12350301	1	13350360	1	Intercambiabile
10	35	Tappo livello olio	95980210	1	95980610	1	Intercambiabile
10	36	Guarnizione per tappo livello olio	90714101	1	10528900	1	Intercambiabile
10	37	Fondello per scatola trasmissione	12351501	1	13351560	1	Intercambiabile
11	19	Vite fissaggio piastra porta accumulatori	98108017	2	98054418	2	Intercambiabile
11		Cavallotto guida cavi sul parafango posteriore		93301313	1	Particolare aggiunto
11	56	Sospensioni posteriori) 12550202) 13550240	2	12550205	2	Intercambiabili a coppia
11	63	Boccola per sospensioni posteriori					
11		Distanziale per cavallotto telaio		91180949	1	Particolare aggiunto
14		Anello di spessore per ghiere fissaggio boccole inferiori ai bracci forcella		95100901	2	Particolare aggiunto
14	57	Dado per vite fissaggio occhiello	92602206	1			Particolare annullato

		S.A.C. - SERVIZIO ASSISTENZA CLIENTI	Oggetto: Riassunto modifiche apportate al Catalogo Parti Ricambio (ottobre 1971)				Modifica N. 12	
		NOTIZIARIO RICAMBI	del tipo: V7 - 700 cc. (Polizia - Carabinieri - Enti Pubblici)				NOVEMBRE 1976	
Tavola	Figura	DENOMINAZIONE	N. d'ordinazione pre modifica	Quant.	N. d'ordinazione modificato	Quant.	NOTE	
14	62	Occhiello guida trasmissioni	55436525	1	13436561	1	Intercambiabile	
14	63	Vite fissaggio occhiello	98024310	1			Particolare annullato	
14	64	Rosetta elastica per vite fissaggio occhiello	95021106	1			Particolare annullato	
14	65	Anello gomma guida trasmissione	91551181	1			Particolare annullato	
14		Tappo per foro parafango anteriore			93180105	1	Particolare aggiunto	
15	11	Leva freno anteriore completa	12605401	1			Particolari annullati. I suddetti particolari non vengono più forniti a ricambio. Per eventuali richieste ordinare le leve complete comando freno n° 12605405 e frizione n° 12605505	
15	12	Leva freno anteriore	55605600	1				
15	13	Attacco regolabile per leva freno	12601000	1				
15	14	Vite fissaggio leva freno e frizione all'attacco regolabile	98326017	2				
15	20	Leva comando frizione completa	12605500	1				
15	21	Leva comando frizione	55605700	1				
15	22	Attacco regolabile per leva frizione	12601900	1				
16	21	Rosetta di regolazione tra spessore e rosette	95100727	8 ÷ 12				Particolare annullato
16	27/1	Trasmissione comando freno anteriore	12625401	1	12625445	1		Intercambiabile
		Spessore di regolazione m/m 1			12615800			Particolari nuovi. La quantità varia a secondo le esigenze di montaggio
		Spessore di regolazione m/m 1,1			12615801			
		Spessore di regolazione m/m 1,2			12615802			
		Spessore di regolazione m/m 1,3			12615803			
		Spessore di regolazione m/m 1,4			12615804			
		Spessore di regolazione m/m 1,5			12615805			
		Spessore di regolazione m/m 2			12615820			
		Contrappeso per ruote anteriori e posteriori (gr. 15)			12616101		Particolari nuovi. la quantità varia a secondo le esigenze di montaggio	
16		Contrappeso per ruote anteriori e posteriori (gr. 20)			12616102			
17		Contrappeso per ruote anteriori e posteriori (gr. 30)			12616103			
17	35	Rullo leva sul disco porta ceppi	95716367	1	95716368	1	Intercambiabile	
18	24	Sopperto per distribuzione	12715700	1	12715701	1	Intercambiabili a coppia	
18	25	Guarnizione per sopperto distribuzione	12715900	1	12715901	1		
18	31	Vite fissaggio distributore	98106021	1	98054320	1	Intercambiabile	
18	36	Cavo A.T. dal distributore alla bobina	12717800	1	12717802	1	Intercambiabile	

		S.A.C. - SERVIZIO ASSISTENZA CLIENTI	Oggetto: Riassunto modifiche apportate al Catalogo Parti Ricambio (ottobre 1971) del tipo: V7 - 700 cc. (Polizia - Carabinieri - Enti Pubblici)				Modifica N. 12 NOVEMBRE 1976
		NOTIZIARIO RICAMBI					
Tavola	Figura	DENOMINAZIONE	N. d'ordinazione pre modifica	Quant.	N. d'ordinazione modificato	Quant.	NOTE
18	39	Cavo A.T. dal distributore alla candela destra nudo	12718301	1	13718460	1	(I particolari completi n° 12718301 e 12718501 non vengono più forniti a ricambio
18	41	Cavo A.T. dal distributore alla candela sinistra nudo	12718501	1	13718660	1	
18	45	Motorino avviamento completo (MT 40 HB Marelli) ..	12730701	1	12730702	1	Intercambiabile
18	58	Cappuccio protezione pulsante	12735100	1	25707100	1	Intercambiabile
20	22	Chiave regolazione ammortizzatori		12912700	1	(Serve solo per gli ammortizzatori: (12550202 e 13550240
50	24	Fanalino posteriore completo	12740900	1	10740900	1	Errata corrige
51	39	Anello porta spazzole completo	25730771		12730752	1	Errata corrige
52	29	Rosetta elastica per puleggia dinamo	12700254	1	14433400	1	Particolare aggiunto
52	60	Dado per puleggia dinamo	12700257	1	92602518	1	Particolare aggiunto
54	18	Valvola a gas	13937500	2	14937500	2	(DELL'ORTO N° 7454.60.64 annullato (DELL'ORTO N° 7454.50.64 nuovo
54	19	Spillo conico	13937700	2	14937700	2	(DELL'ORTO N° 7455.05.08 annullato (DELL'ORTO N° 7455.14.08 nuovo
54	32	Getto massimo	12935701	2	12935702	2	(DELL'ORTO N° 1486.135.02 annullato (DELL'ORTO N° 1486.140.02 nuovo

		S.A.C. - SERVIZIO ASSISTENZA CLIENTI	Oggetto: Tabella di verniciatura in riferimento al Catalogo Parti Ricambio (ottobre 1971)			Modifica N. 12	
		NOTIZIARIO RICAMBI	del tipo: V7 - 700 cc. (Polizia - Carabinieri - Enti Pubblici)			NOVEMBRE 1976	
Tavola	Figura	DENOMINAZIONE	Greggio	Bleu Carabinieri	Grigio oliva Polizia Stradale	Specificare il colore per "Enti Pubblici e Vari"	Quant.
5	10	Serbatoio carburante	12100202	12100240	12100245	12100265	1
6	25	Contenitore filtro aria	12113200	12113240	12113245	12113265	1
6	27	Coperchio contenitore filtro	12113400	12113440	12113445	12113465	1
10	10	Forcellone oscillante	12540200	12540240	12540245	12540265	1
11	10	Telaio	12400103	12400140	12400145	12400165	1
11	18	Piastra porta batteria	12418200	12418240	12418245	12418265	1
11	33	Braccio appoggiapiede destro	12440240	12440246	12440245	12440265	1
11	34	Braccio appoggiapiede sinistro	12441340	12441346	12441345	12441365	1
11	36	Portapacchi	12466540	12466546	12466545	12466565	1
11	40	Cassetta porta ferri	12476001	12476040	12476045	12476065	2
11	53	Parafango posteriore	12437020	12437040	12437045	12437065	1
12	15	Pedana paragamba destra	12453340	12453346	12453345	12453365	1
12	16	Pedana paragamba sinistra	12456140	12456146	12456145	12456165	1
12	23	Borsa laterale destra		12482546	12482541	12482565	1
12	24	Borsa laterale sinistra		12485746	12485741	12485765	1
12	A	Coperchio per borse laterali	10483300	10483370	10483315	12483365	2
12	C	Piastra aggancio serratura	10484500	10484570	10484515	12484565	2
12	E	Squadretta di rinforzo	10484600	10484670	10484615	12484665	4
12	35	Gruppo borse laterali con attacchi e supporto		12480046	12480041	12480065	1
12	25	Supporto per borse laterali	12485041	12485046	12485045	12485065	1
12	37	Trave supporto arma	10470300	10470370			1
12	38	Leva tenuta arma	10472000	10472070			1
13	10	Carenatura completa di parabrezza ed attacchi		12575340	12575345	12575321	1
13	11	Carenatura	12575421	12575440	12575445	12575465	1
14	10	Forcella completa		12490240	12490245	12490221	1
14	16	Testa di sterzo	12493001	12493040	12493045	12493065	1
14	24	Base dello sterzo	12494201	12494240	12494245	12494265	1
14	30	Fodero destro per forcella	12496121	12496140	12496145	12496165	1
14	31	Fodero sinistro per forcella	12496221	12496240	12496245	12496265	1
14	39	Gambale destro per forcella	12522500	12522540	12522545	12522565	1
14	40	Gambale sinistro per forcella	12522600	12522640	12622645	12622665	1
14	50	Parafango anteriore	12434325	12434340	12434345	12434365	1
15	31	Morsetto con cappello fissaggio manubrio	12500240	12500246	12500245	12500265	2

		S.A.C. - SERVIZIO ASSISTENZA CLIENTI	Oggetto: Tabella di verniciatura in riferimento al Catalogo Parti Ricambio (ottobre 1971)			Modifica N. 12	
		NOTIZIARIO RICAMBI	del tipo: V7 - 700 cc. (Polizia - Carabinieri - Enti Pubblici)			NOVEMBRE 1976	
Tavola	Figura	DENOMINAZIONE	Greggio	Bleu Carabinieri	Grigio oliva Polizia Stradale	Specificare il colore per "Enti Pubblici e Vari"	Quant.
17	26	Tirante ancoraggio disco porta ceppi per freno posteriore	12636600	10636670	10636615	12636665	1
18	20	Coperchio destro copridinamo	12700600	12700640	12700641	12700665	1
18	20/1	Coperchio sinistro copridinamo	12700605	12700646	12700645	12700666	1
19	24	Copriaccumulatore destro	12705200	12705240	12705245	12705265	1
19	25	Copriaccumulatore sinistro	12705400	12705440	12705445	12705465	1
19	20	Telaino tenuta accumulatore	12704601	12704640	12704645	12704665	1
19	39	Piastra porta targa	10474601	12474640	12474645	12474665	1
♣ 19	46	Sirena (MDM tipo B mod. C 35)	12743741	12743746	12743745	12473765	2
19	47) Supporto destro per sirena	12744241	12744242	12744247	12744265	1
) Supporto sinistro per sirena	12744246	12744243	12744248	12744266	1

♣ N.B. - Le sirene (ERCOLE MARELLI SPU 120) Codice N. 12743740 (Bleu Carabinieri) e N. 12743745 (Grigio oliva Polizia Stradale) non vengono più fornite a ricambio.

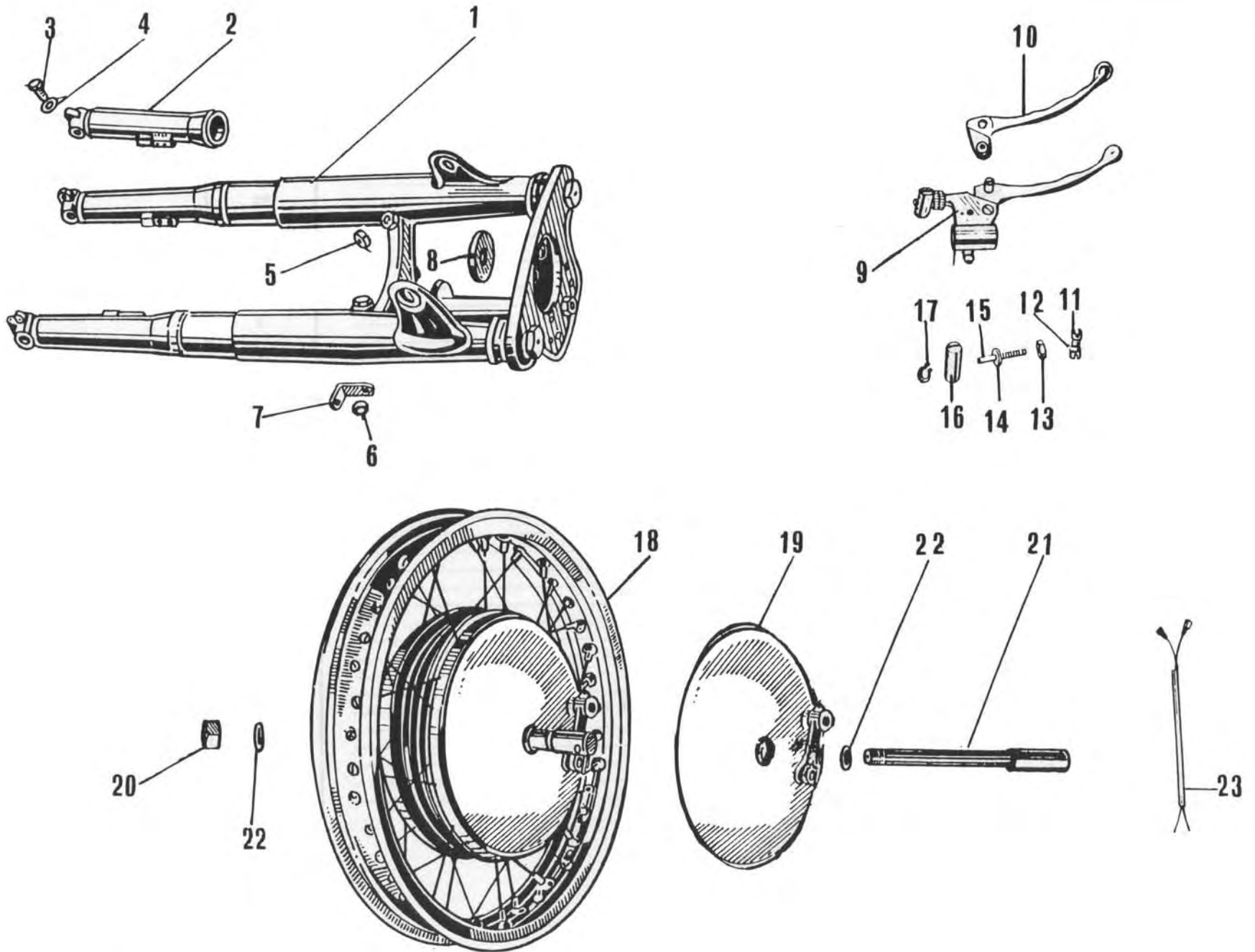


VARIANTI

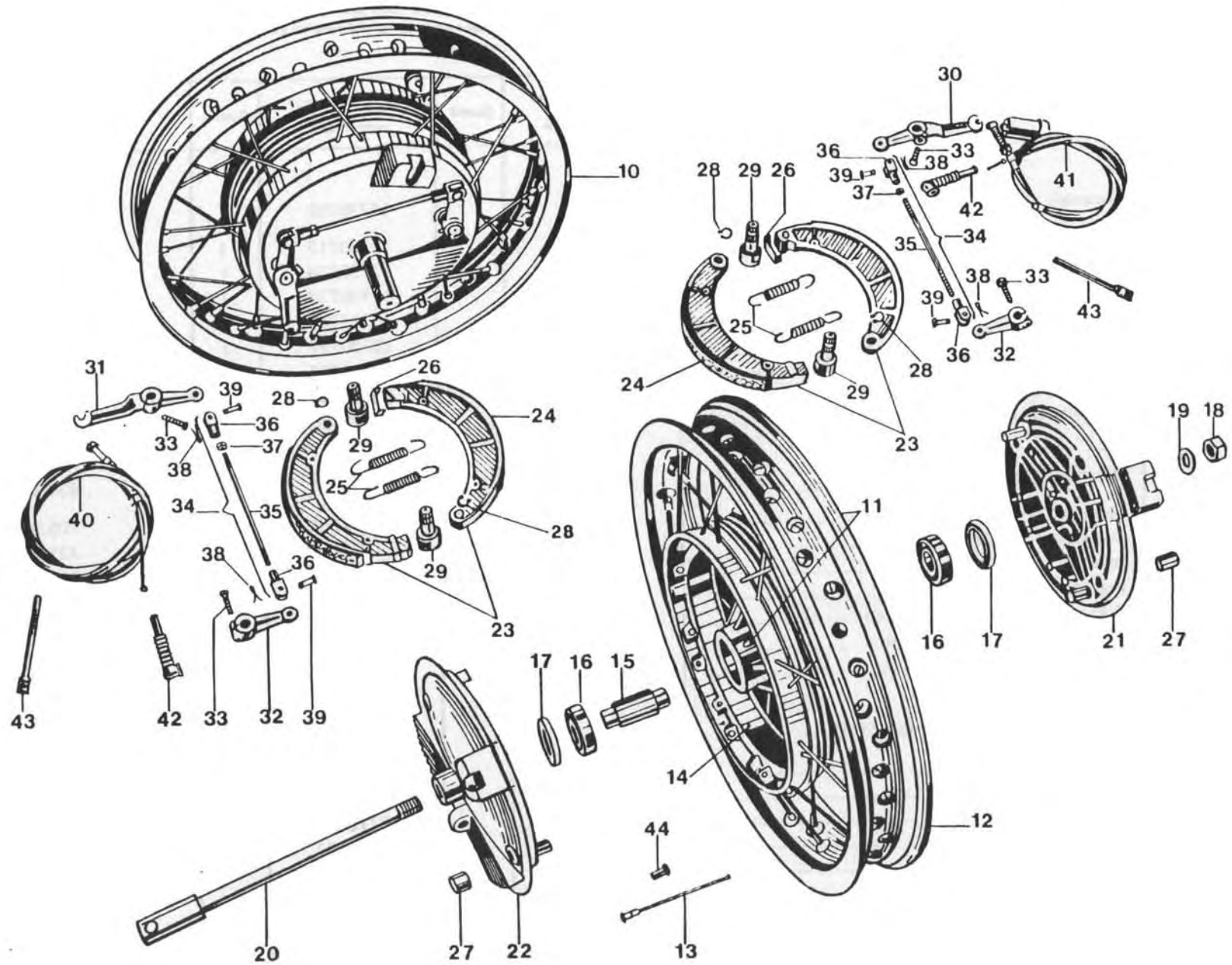
PER RUOTA ANTERIORE CON DOPPI FRENI A TAMBURO
(TAVOLE 14 - 15 - 16 - 17)


NOVEMBRE 1976

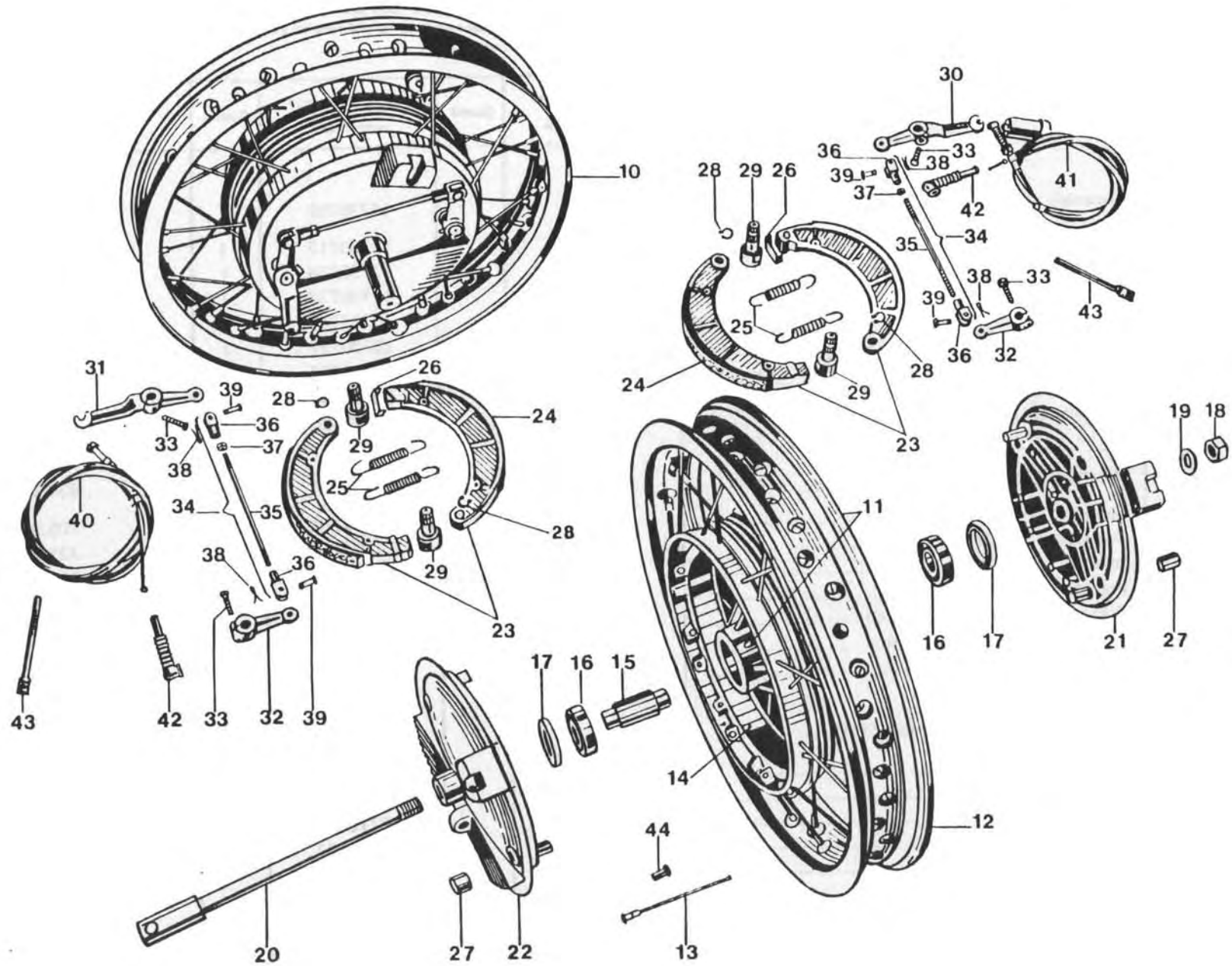
N. Fig.	N. Ordinazione	DENOMINAZIONE	Quantità	NOTE
TAVOLA 14 - GRUPPO FORCELLA ANTERIORE				
1	13 49 02 60	Forcella completa	1	Specificare colore Bleu (Carabinieri) Grigio oliva (Polizia Stradale) Specificare il colore Bleu (Carabinieri) Grigio oliva (Polizia Stradale)
1	13 49 02 40	Forcella completa	1	
1	13 49 02 45	Forcella completa	1	
2	13 52 25 65	Gambale destro per forcella	1	
2	13 52 25 40	Gambale destro per forcella	1	
2	13 52 25 45	Gambale destro per forcella	1	
3	98 06 25 35	Vite serraggio morsetti	2	
4	95 00 52 10	Rosetta per viti serraggio morsetti	2	
5	92 60 35 12	Dado per bulloni fissaggio gambali alla base sterzo	2	
6	91 55 11 31	Anello in gomma per trasmissione comando freni	2	
7	13 49 80 60	Squadretta per anelli in gomma	2	
8	13 49 23 60	Scodellino per forcella	1	
TAVOLA 15 - GRUPPO MANUBRIO				
9	14 60 54 00	Leva comando freni anteriori completa	1	
10	14 60 56 00	Leva comando freni anteriori	1	
11	14 62 74 00	Perno per leva freni	1	
12	95 52 03 14	Spina per perno	1	
13	93 76 00 73	Ghiera per tirafilo	1	
14	93 76 00 74	Ghiera con ribasso	1	
15	14 62 73 00	Tirafilo sulla leva	1	
16	14 62 76 00	Bussolotto comando freno	1	
17	90 28 00 06	Anello fermo bussolotto	1	
TAVOLA 17 - GRUPPO RUOTA POSTERIORE				
18	13 63 02 60	Ruota posteriore completa	1	
19	13 63 52 60	Disco porta ceppi	1	
20	92 60 32 10	Dado per vite sul disco porta ceppi	1	
21	13 63 33 60	Perno ruota posteriore	1	
22	95 11 06 28	Rosetta per perno ruota posteriore	2	
23	13 74 89 20	Cavo bipolare per stop	1	



N. Fig.	N. Ordinazione	DENOMINAZIONE	Quantità	NOTE
TAVOLA 16 - GRUPPO RUOTA ANTERIORE				
10	13 61 02 60	Ruota anteriore completa	1	
11	13 61 03 60	Ruota con mozzo completa di cuscinetti	1	
12	12 61 08 00	Cerchio per ruota anteriore	1	
13	12 61 15 01	Raggio completo di nipplo	40	
14	14 61 31 05	Corpo mozzo ruota anteriore	1	
15	14 61 52 05	Distanziatore fra i cuscinetti del mozzo	1	
16	92 20 14 20	Cuscinetto a sfere sul mozzo ruota anteriore	2	
17	90 40 32 53	Anello di tenuta	2	
18	92 69 01 71	Dado per perno mozzo ruota anteriore	1	
19	95 11 06 28	Rosetta per perno mozzo ruota anteriore	1	
20	13 61 41 60	Perno mozzo ruota anteriore	1	
21	13 62 16 60	Disco porta ceppi destro	1	
22	13 62 02 60	Disco porta ceppi sinistro	1	
23	14 62 08 05	Ceppo freno completo di soole	4	
24	14 62 20 05	Suola per ceppi freno anteriore	4	
25	14 62 21 05	Molla per ceppi freno anteriore	4	
26	14 62 09 05	Piastrina per ceppi	4	
27	14 62 28 05	Boccola per camme	4	
28	90 27 10 12	Anello seeger fermo ceppi ai dischi	4	
29	14 62 25 05	Camme per ceppi freni	4	
30	14 62 65 05	Leva doppia comando freno sul disco porta ceppi destro	1	
31	14 62 53 05	Leva doppia comando freno sul disco porta ceppi sinistro	1	
32	12 62 50 00	Leva semplice comando freni sui dischi porta ceppi	2	
33	98 06 23 25	Viti fissaggio leve alle camme	4	
34	13 62 66 60	Tirante completo di forcellini sulle leve di comando	2	
35	13 62 67 60	Tirante	2	
36	13 62 68 60	Forcellino per tiranti	4	
37	92 60 32 06	Dado sul tirante per regolazione	2	
38	95 50 02 22	Copiglia fermo spine	4	
39	95 77 02 65	Spina fissaggio tiranti alle leve	4	
40	12 62 54 46	Trasmissione comando freno anteriore sinistro	1	
41	12 62 55 46	Trasmissione comando freno anteriore destro completo di interruttore stop	1	
42	14 62 63 00	Soffietto copricavo trasmissioni comando freni	2	
43	13 60 96 60	Fascetta tenuta cavi e trasmissioni	4	
44	12 61 61 01 12 61 61 02 12 61 61 03	Contrappeso per ruota anteriore (gr. 15)		
		Contrappeso per ruota anteriore (gr. 20)		
		Contrappeso per ruota anteriore (gr. 30)		



 MOTO GUZZA		S.A.C. - SERVIZIO ASSISTENZA CLIENTI	Oggetto: I particolari sulle tavole: 51 - 52 - 53 dei cataloghi parti ricambio "V7-700" non previsti nella presente Tavola Ricambi verranno forniti fino ad esaurimento scorta magazzino.				Modifica N. 12
		NOTIZIARIO RICAMBI					NOVEMBRE 1976
Tavola	Figura	DENOMINAZIONE	N. d'ordinazione pre modifica	Quant.	N. d'ordinazione modificato	Quant.	N. Codice MARELLI
18	45 (Motorino avviamento (MT40HB)			12730702	1	632.140.80
51	A (
51	10	Supporto lato innesto			13730712	1	723.027.03
51	16	Innesto con leva			12730716	1	723.021.01
51	17	Perno per leva innesto			12730730	1	722.944.03
51	21	Indotto			13730741	1	723.596.01
51	26	Supporto lato collettore			13730727	1	723.081.04
51	29	Interruttore elettromagnetico (IE 13 Q)			13730728	1	636.313.15
51	34	Gruppo bobine di campo			12730756	1	723.017.01
51	40	Spazzole			13730786	2	744.016.10
18	10 (Dinamo completa (DN 62 M)			12700200	1	630.362.11
52	A (
52	11	Supporto lato comando			12700219	1	705.996.01
52	20	Supporto con spazzole			12700239	1	721.215.01
52	23	Indotto			12700225	1	720.040.01
52	28	Puleggia con ventola			12700254	1	705.648.10
52	31	Bobina di campo con capocorda			12700247	1	721.213.01
52	33	Bobina di campo con capocorda			12700218	1	721.213.02
52	47	Spazzole			12700238	2	720.043.01
18	28 (Distributore d'accensione (S 123 A)			12715400	1	610.123.01
53	A (
53	18	Ruttore completo			12715420	1	704.121.01
53	18	Condensatore (CE 29 D)			12715421	1	561.811.03
53	30	Spazzola rotante			12715431	1	701.895.03
53	31	Calotta distributrice			12715432	1	710.372.02
53	43	Coppia contatti			12715445	1	710.067.01



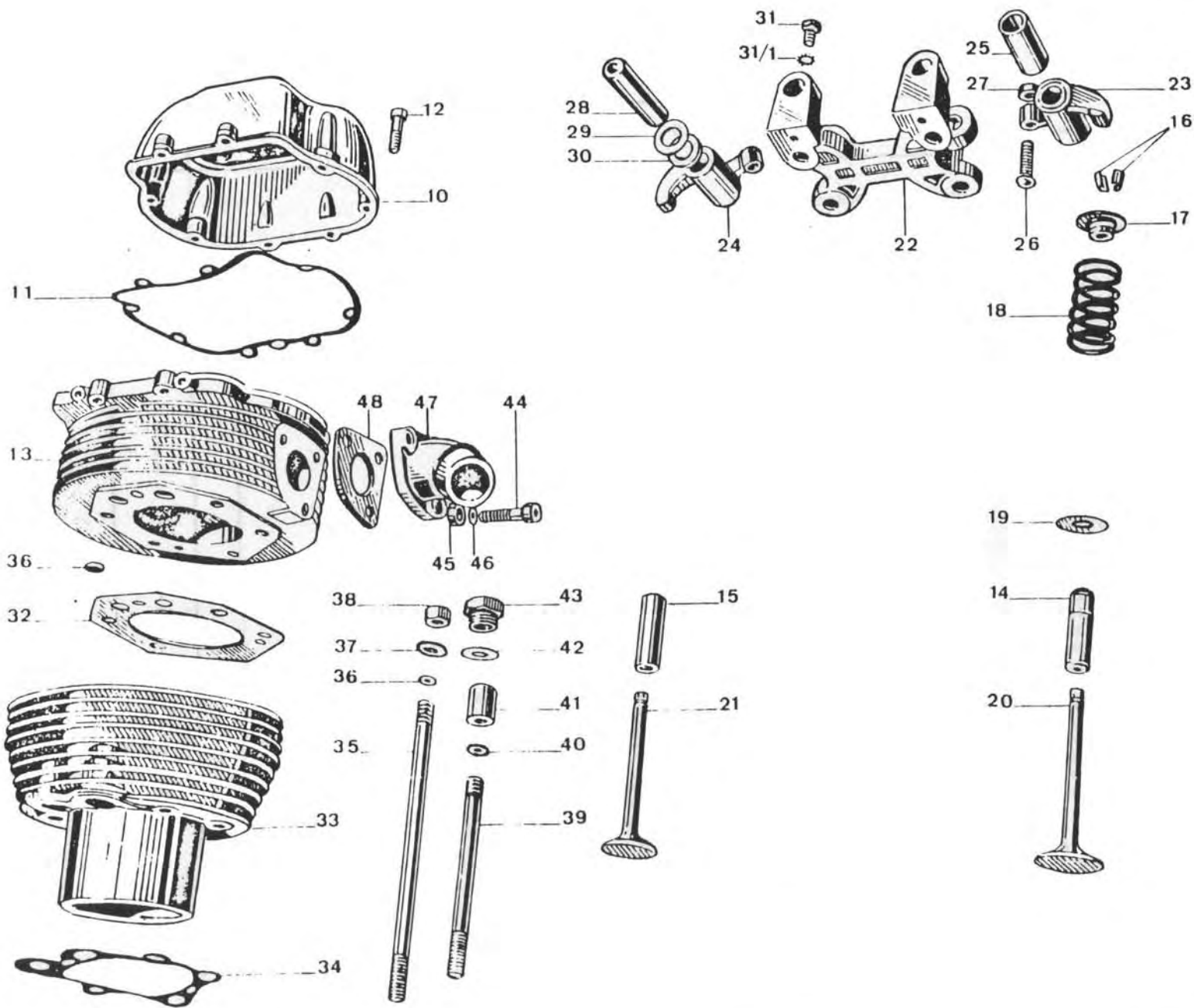
TAVOLE PARTI DI RICAMBIO

N.B. - Nella descrizione dove è scritto **destra** o **sinistra**, si deve intendere alla destra o alla sinistra di chi si trova in sella.

TAV. 1 COMPLESSO : **Motociclo**
 SOTTOCOMPLESSO: **Motore**

GRUPPO : **Organi principali**
 SOTTOGRUPPO: **Cilindri - Teste - Coperchi - Bilancieri - Valvole**

N. Fig	N. d'ordnaz.	Denominazione	Quantità	Note
10	12 02 35 01	Coperchio testa	2	
11	12 02 37 00	Guarnizione testa	2	
12	98 62 03 30	Vite fissaggio coperchio	16	
13	12 02 21 01	Testa cilindro destro	1	
	12 02 22 01	Testa cilindro sinistro	1	
14	12 03 68 00	Guida per valvola aspirazione	2	
15	12 03 69 00	Guida per valvola scarico	2	
16	12 03 81 00	Semiconi	8	
17	12 03 80 00	Piattello superiore	4	
18	12 03 74 00	Molla per valvole	4	
19	12 03 70 00	Piattello inferiore	4	
20	12 03 60 00	Valvola aspirazione	2	
21	12 03 61 00	Valvola scarico	2	
22	12 03 48 00	Sopperto bilancieri	2	
23	12 03 02 00	Bilanciere destro completo di boccole	2	
24	12 03 04 00	Bilanciere sinistro completo di boccole	2	
25	91 11 15 11	Boccola per bilancieri	4	
26	12 03 40 01	Vite registro valvole	4	
27	92 60 25 08	Dado per viti registro valvole	4	
28	12 03 18 00	Perno per bilancieri	4	
29	90 11 81 52	Rosetta per bilancieri	4	
30	94 32 22 15	Molla per bilancieri	4	
31	98 05 43 12	Vite fissaggio perni per bilancieri	4	
31/1	95 02 11 06	Rosetta per viti fiss. perni per bilancieri	4	
32	12 02 20 00	Guarnizione tra teste e cilindri	2	
33	12 02 02 00	Cilindro	2	
34	12 02 08 00	Guarnizione fra cilindro e basamento	2	
35	12 02 17 00	Tirante lungo fissaggio cilindro e testa	2	
36	90 70 60 90	Anello per tirante lungo sulla testa e per tirante corto	12	
37	95 10 03 15	Rosetta per tiranti fissaggio cilindri e teste	10	
38	92 75 11 03	Dado per tiranti fissaggio cilindri e teste	10	
39	12 02 18 00	Tirante corto per fissaggio cilindri e teste	4	
40	95 00 42 10	Rosetta per dado cilindrico per tirante corto lato astine	2	
41	13 02 19 00	Dado cilindrico per tiranti corti lato astine	2	
42	95 10 07 07	Rosetta per tappo sulle teste	2	
43	95 98 01 20	Tappo sulle teste	2	
44	98 02 04 35	Vite fissaggio pipa aspirazione alle teste	2	
45	90 71 60 82	Rosetta isolante per viti fissaggio pipa aspirazione	6	
46	95 10 02 23	Rosetta per viti fissaggio pipa aspirazione	6	
47	12 11 50 02	Pipa aspirazione destra	1	
	12 11 50 03	Pipa aspirazione sinistra	1	
48	12 11 55 03	Guarnizione isolante fra pipe e teste	4	



TAV. 2 COMPLESSO : Motociclo
SOTTOCOMPLESSO: Motore

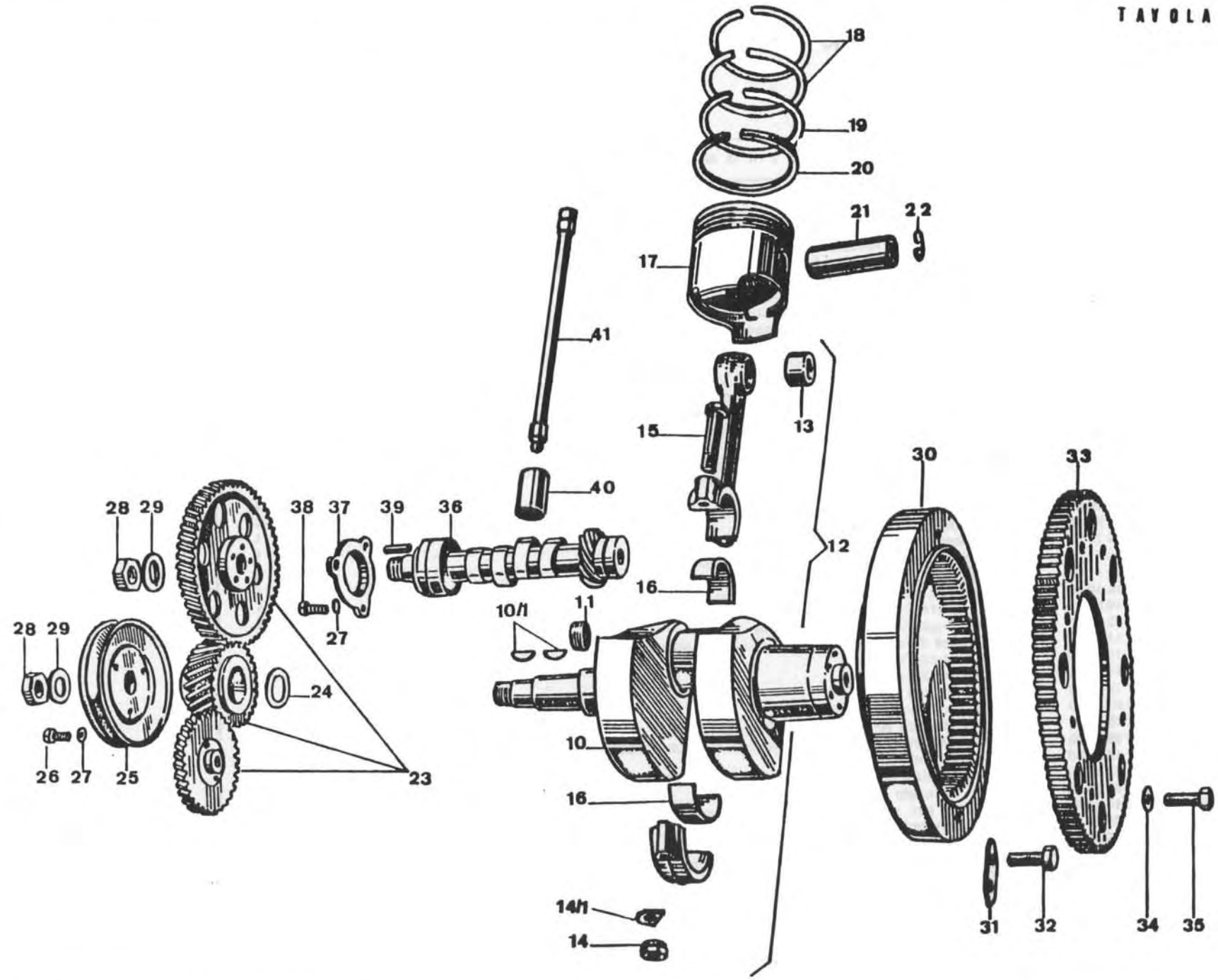
GRUPPO : Organi principali
SOTTOGRUPPO: Basamento e coperchi

N. Fig.	N. Ordinaz.	D E N O M I N A Z I O N E	Quantità	Note
10	12 00 07 01	Basamento motore	1	
10/1	12 00 39 00	Fondello di chiusura foro per albero a camme	1	
11	96 50 80 66	Prigioniero corto per attacco scatola cambio	4	
12	96 50 80 75	Prigioniero medio per attacco scatola cambio	2	
13	98 05 24 80	Vite fissaggio motorino avviamento	1	
14	95 10 12 31	Rosetta per prigionieri attacco scatola cambio e per bullone fissaggio motorino	8	
15	92 60 22 08	Dado per prigionieri attacco scatola cambio	6	
16	12 01 19 00	Flangia completa di cuscinetto di banco lato distribuzione	1	
	12 01 19 01	Flangia completa di cuscinetto di banco lato distribuzione (min. mm. 0,2)		
	12 01 19 02	Flangia completa di cuscinetto di banco lato distribuzione (min. mm. 0,4)		
	12 01 19 03	Flangia completa di cuscinetto di banco lato distribuzione (min. mm. 0,6)		
	12 01 19 04	Flangia completa di cuscinetto di banco lato distribuzione (min. mm. 0,8)		
17	98 05 44 25	Bullone fissaggio flange al basamento e coperchio distribuzione	14	
18	12 01 21 00	Settore per bloccaggio dadi fiss. flangia lato distribuzione	2	
19	12 01 29 00	Settore per bloccaggio dadi fiss. flangia distribuzione	1	
20	12 01 14 00	Flangia completa di cuscinetto di banco lato volano	1	
	12 01 14 01	Flangia completa di cuscinetto di banco lato volano (min. mm. 0,2)		
	12 01 14 02	Flangia completa di cuscinetto di banco lato volano (min. mm. 0,4)		
	12 01 14 03	Flangia completa di cuscinetto di banco lato volano (min. mm. 0,6)		
	12 01 14 04	Flangia completa di cuscinetto di banco lato volano (min. mm. 0,8)		
21	90 40 53 68	Anello di tenuta sull'albero motore lato volano	1	Angus 53 68.10
22	12 01 18 00	Guarnizione per flangia lato volano	1	
23	12 01 28 00	Piastrina per bulloni fissaggio flangia lato volano	4	
24	12 00 14 00	Coperchio lato distribuzione	1	
25	90 40 38 50	Anello di tenuta sul coperchio distribuzione	1	Angus 38 50.7
26	98 02 23 28	Vite corta fissaggio coperchio distribuzione	10	
27	98 05 23 45	Vite lunga fissaggio coperchio lato distribuzione	4	
28	95 10 01 30	Rosetta per viti fiss. coperchio distrib. coperchio copricinghia dinamo, fiss. coppa olio	37	
29	98 05 23 40	Vite fissaggio coppa olio al basamento	14	
30	95 51 20 81	Spina di riferimento sul basamento lato distribuzione	2	
31	12 00 12 00	Guarnizione per coperchio distribuzione	1	
32	12 00 16 00	Coperchio copricinghia dinamo	1	
33	98 10 60 21	Vite fissaggio coperchio copricinghia dinamo	3	
34	12 01 89 00	Bussola di riferimento sul basamento lato volano	2	
35	98 05 24 70	Bullone per fissaggio motorino avviamento	1	
36	12 00 35 00	Coppa olio	1	
37	12 00 36 00	Guarnizione per coppa olio	1	
38	12 00 37 01	Tappo scarico olio	1	
39	90 71 41 95	Guarnizione per tappo scarico e immissione olio	2	
40	12 00 49 01	Tappo immissione olio	1	
41	12 01 22 00	Spina fiss. cuscinetto di banco alla flangia lato distribuzione	1	
42	12 01 17 00	Spina fissaggio cuscinetto di banco alla flangia lato volano	1	
43	12 99 10 01	Motore senza cambio	1	
44	12 99 15 51	Motore completo di cambio	1	

TAV. 3 COMPLESSO : Motociclo
SOTTOCOMPLESSO: Motore

GRUPPO : Organi principali
SOTTOGRUPPO: Albero motore - Biella - Pistoni - Gruppo distribuzione

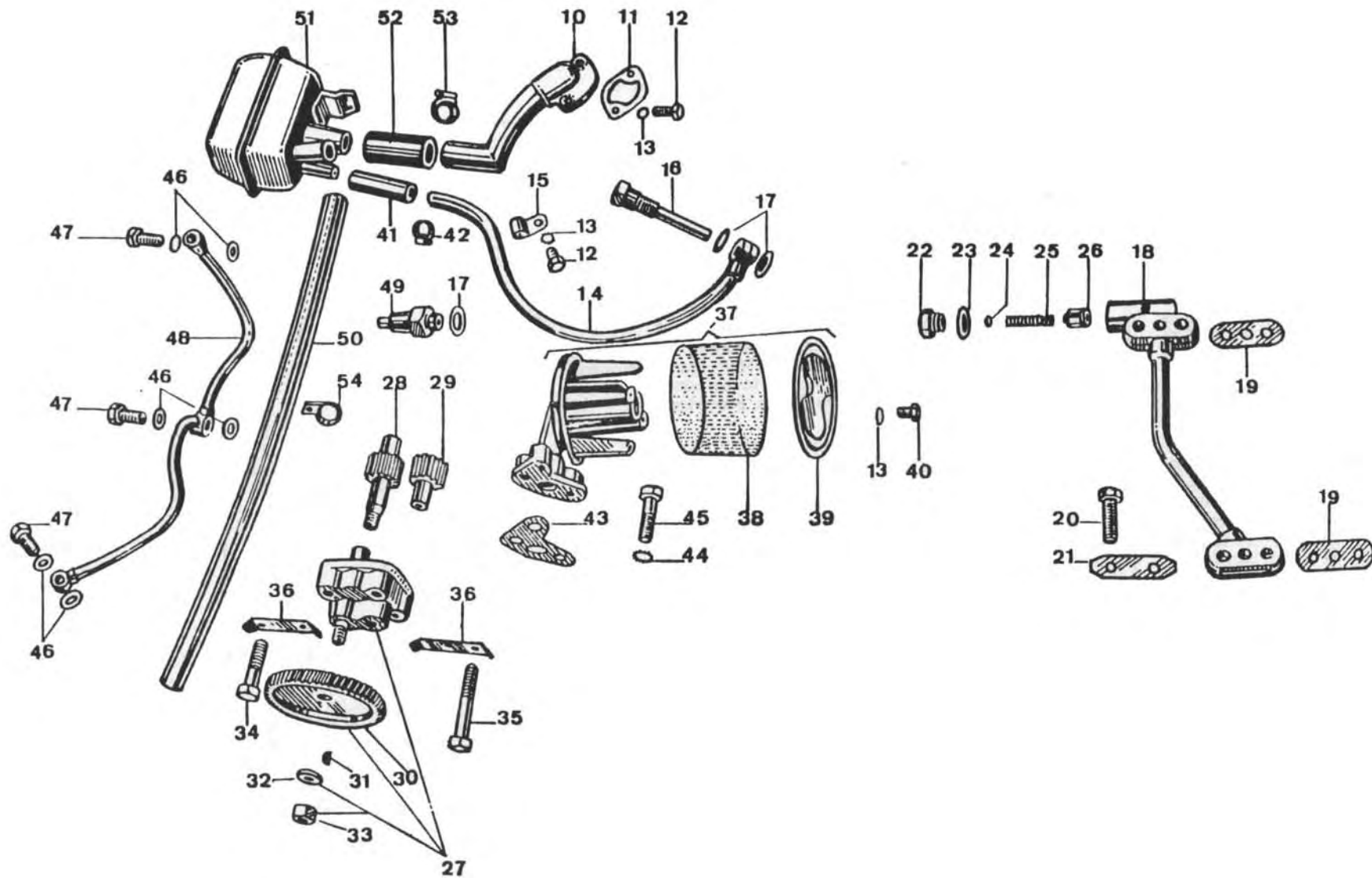
N. Fig.	N. Ordinaz.	D E N O M I N A Z I O N E	Quant.	Note
10	12 06 42 01	Albero motore	1	
10/1	91 70 23 55	Chlavella per puleggia e Ingranaggio trasmissione	2	
11	12 06 54 00	Tappo per albero motore	1	
12	12 06 15 00	Biella completa di boccola, bulloni e dadi	2	
13	91 11 21 24	Boccola per piede biella	2	
14	92 75 00 82	Dado per bulloni bloccaggio teste di biella	4	
14/1	12 06 23 00	Plastrina di sicurezza per bulloni bloccaggio teste di biella	2	
15	12 06 22 00	Bullone bloccaggio teste di biella	4	
16	12 06 20 00	Semicuscinetto di biella (produzione)	4	
	12 06 20 01	Semicuscinetto di biella (minorato mm 0,254)		
	12 06 20 02	Semicuscinetto di biella (minorato mm 0,508)		
	12 06 20 03	Semicuscinetto di biella (minorato mm 0,762)		
	12 06 02 04	Semicuscinetto di biella (minorato mm 1,016)		
17	12 06 04 02	Pistone	2	
18	12 06 07 00	Fascia elastica superiore	4	
19	12 06 08 00	Fascia elastica media	2	
20	12 06 09 00	Fascia elastica raschiaolio	2	
21	12 08 12 00	Spinotto per pistone	2	
22	90 35 10 37	Molletta di tenuta spinotto	4	
23	13 07 17 00	Terna Ingranaggi sull'albero motore, sull'albero distrib. e sull'albero com. pompa olio	1	
24	90 70 62 50	Anello di tenuta sull'Ingranaggio albero motore	1	
25	12 07 40 00	Puleggia comando dinamo	1	
26	98 05 43 16	Vite fissaggio gruppo puleggia	3	
27	95 02 11 06	Rosetta per viti fissaggio flangia all'albero camme e per viti fiss. gruppo puleggia	6	
28	92 70 11 87	Dado fissaggio puleggia e Ingranaggio trasmissione	2	
29	95 10 06 76	Rosetta per dado fissaggio puleggia e Ingranaggio trasmissione	2	
30	12 06 70 00	Volano motore	1	
31	12 06 76 00	Settore per bulloni fissaggio volano motore	3	
32	12 06 77 00	Bullone per fissaggio volano motore	6	
33	12 06 79 00	Corona dentata per avviamento	1	
34	95 12 00 85	Rosetta elastica per fissaggio corona dentata al volano	8	
35	98 05 44 25	Bullone per fissaggio corona dentata al volano	8	
36	12 05 33 02	Albero della distribuzione (camme)	1	
37	12 05 40 00	Flangia per albero della distribuzione	1	
38	98 10 60 21	Vite fissaggio flangia per albero della distribuzione	3	
39	95 51 20 60	Spina per ingranaggio comando albero della distribuzione	1	
40	12 04 58 00	Punteria comando valvole (produzione)	4	
	12 04 58 01	Punteria comando valvole (maggiorata mm. 0,05)		
	12 04 58 02	Punteria comando valvole (maggiorata mm. 0,10)		
41	12 04 50 01	Astina comando bilancieri completa	4	



TAV. 4 COMPLESSO : Motociclo
SOTTOCOMPLESSO: Motore

GRUPPO : Lubrificazione
SOTTOGRUPPO: Pompa olio - Tubazioni - Valvola - Filtro - Trasmettitore segnalatore - Sfiatatoio

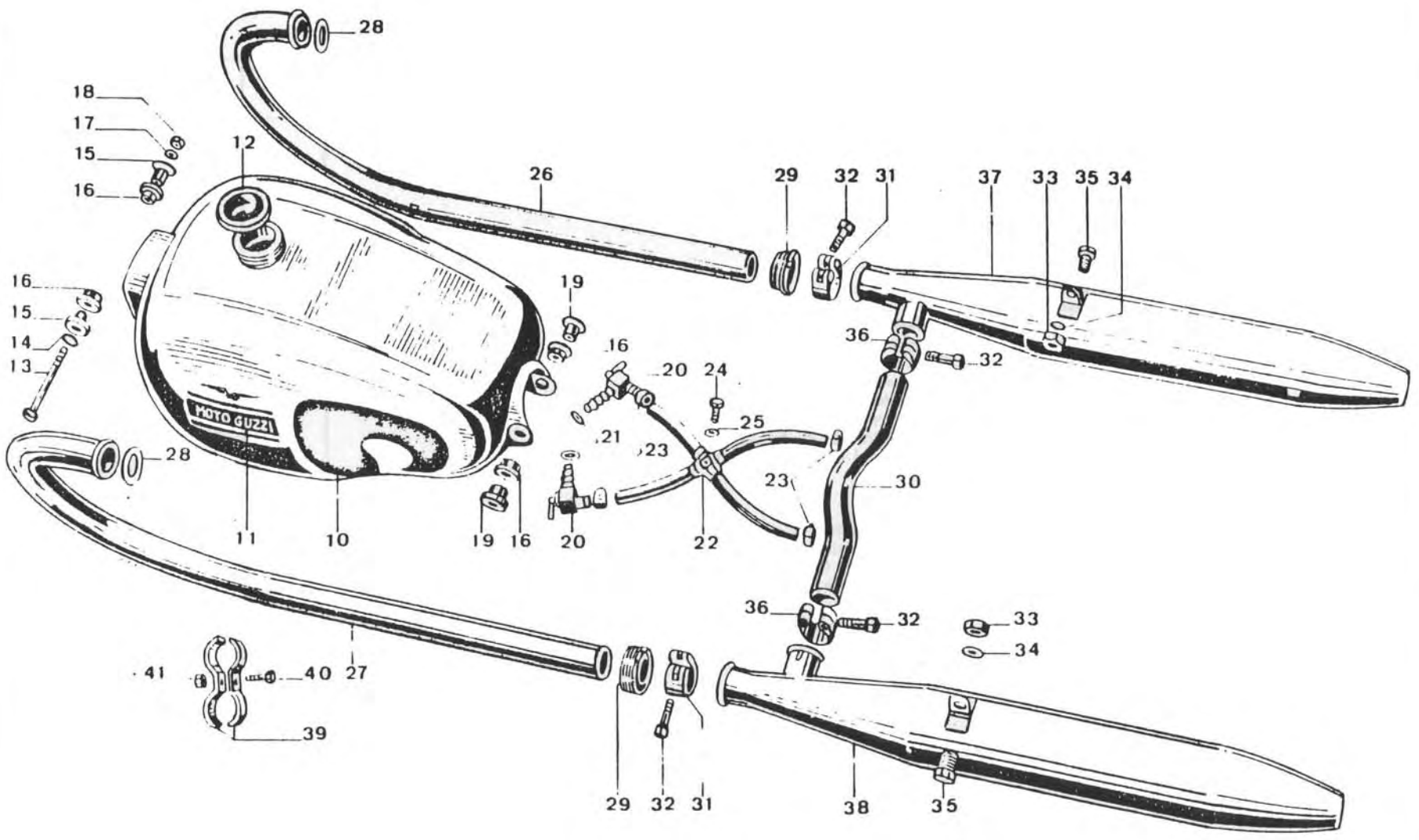
N. Fig	N. Ordinaz.	D E N O M I N A Z I O N E	Quantità	Nota
10	12 00 72 00	Tubazione sfiatatoio olio	1	
11	12 00 76 00	Guarnizione per tubazione sfiatatoio olio	1	
12	98 10 60 15	Vite fissaggio tubazione sfiatatoio olio e per fascetta tubo ricupero olio	5	
13	95 02 11 06	Rosetta per viti fiss. tubaz. sfiat. per fascetta tenuta tubo ric. e per bull. fiss. fondello	3	
14	12 00 62 00	Tubazione ricupero olio dallo sfiatatoio	1	
15	12 00 65 00	Fascetta tenuta tubazione ricupero	1	
16	12 00 66 00	Bullone cavo fissaggio tunazione ricupero	1	
17	12 00 64 00	Rosetta per bullone cavo fissaggio tubazione e per trasmettitore	3	
18	12 15 84 00	Tubazione olio	1	
19	12 15 91 00	Guarnizione per tubazione	2	
20	98 05 44 30	Bullone fissaggio tubazione	2	
21	12 15 92 00	Piastrina di sicurezza per viti fissaggio tubazioni	2	
22	12 15 90 00	Tappo per valvola regolazione pressione olio	1	
23	95 10 05 22	Guarnizione per tappo valvola regolazione pressione olio	1	
24	12 15 07 00	Fondello per valvola di regolazione pressione olio	1	
25	94 32 10 70	Molla per valvola regolazione pressione olio	1	
26	12 15 09 00	Pistoncino per valvola regolazione pressione olio	1	
27	13 14 62 00	Pompa olio completa	1	
28	12 14 78 00	Albero comando ingranaggio	1	
29	12 14 85 00	Ingranaggio condotto	1	
30	13 14 77 00	Ingranaggio comando pompa olio	1	
31	91 70 12 32	Chiavella per ingranaggio comando pompa olio	1	
32	95 02 11 08	Rosetta per dado fiss. ingranaggio comando pompa olio e per vite fiss. corpo filtro	2	
33	92 70 10 86	Dado per fissaggio ingranaggio comando pompa olio	1	
34	98 10 80 42	Vite corta fissaggio pompa olio	2	
35	98 02 24 55	Vite lunga fissaggio pompa olio	2	
36	12 14 98 00	Piastrina di sicurezza per viti fissaggio pompa olio	2	
37	12 15 22 00	Filtro completo	1	
38	12 15 30 00	Rete per filtro	1	
39	12 15 26 00	Fondello per filtro	1	
40	98 02 43 10	Bullone fissaggio fondello	2	
41	12 15 75 01	Tubo elastico per tubazione ricupero	1	
42	12 10 84 00	Fascetta tenuta tubazione ricupero al tubo elastico (parte inferiore)	1	
43	12 15 32 00	Guarnizione per corpo filtro	1	
44	95 02 11 08	Rosetta elastica per vite fissaggio corpo filtro al basamento	1	
45	98 02 04 35	Vite fissaggio corpo filtro	1	
46	12 15 42 00	Rosetta per viti fissaggio tubazioni mandata olio	6	
47	95 99 00 37	Vite fissaggio tubazione alle teste	3	
48	12 15 36 00	Tubazione mandata olio alle teste	1	
49	12 76 87 00	Trasmettitore segnalazione pressione olio	1	
50	95 98 51 36	Tubo per sfiatatoio	1	
51	12 15 57 00	Sfiatatoio olio completo	1	
52	12 15 74 01	Tubo elastico centrale per sfiatatoio	1	
53	12 15 78 00	Fascetta di tenuta tubi sfiatatoio	2	
54	12 42 45 00	Sopporto tubazione sfiatatoio	1	



TAV. 5 COMPLESSO : Motociclo
SOTTOCOMPLESSO: Motore - Telaio

GRUPPO : Alimentazione e scarico
SOTTOGRUPPO: Serbatoio carburante - Tubi scarico silenziatore

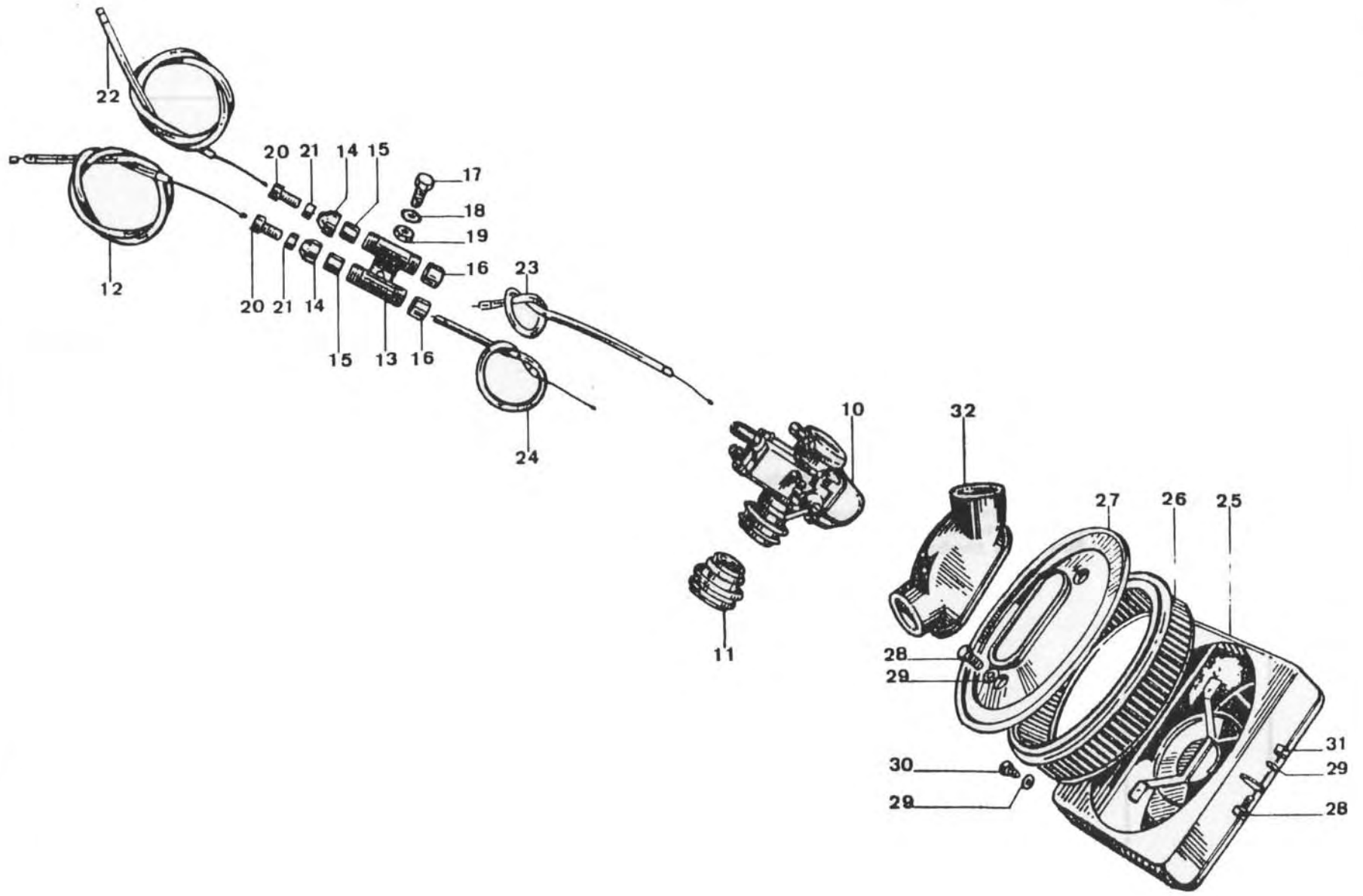
N. Fig.	N. d'ordinaz.	Denominazione	Quant.	Note
10	12 10 02 02	Serbatoio carburante	1	
11	55 91 94 25	Decalcomania destra sul serbatoio	1	} Versione Carabinieri
	55 91 95 25	Decalcomania sinistra sul serbatoio	1	
	12 91 62 45	Decalcomania destra sul serbatoio	1	
	12 01 63 45	Decalcomania sinistra sul serbatoio	1	
12	54 10 39 01	Tappo per serbatoio carburante	1	} Versione Polizia Stradale
13	99 10 50 83	Vite fissaggio serbatoio (parte anteriore)	1	
14	95 10 12 31	Rosetta per vite fissaggio serbatoio carburante (parte anteriore)	1	
15	55 10 35 25	Bussola per fissaggio serbatoio (parte anteriore)	2	
16	55 10 34 25	Elemento elastico per bussola (parte anteriore e posteriore)	4	
17	95 10 01 39	Rosetta esterna per vite fissaggio serbatoio (parte anteriore)	1	
18	92 70 00 61	Dado per vite fissaggio serbatoio (parte anteriore)	1	
19	12 10 35 00	Bussola per fissaggio serbatoio (parte posteriore)	2	
20	12 10 54 01	Rubinetto carburante	2	SETTI ORLANDI
	12 10 54 02	Rubinetto carburante	2	
21	90 71 41 23	Guarnizione per rubinetto	2+4	
22	12 10 65 05	Tubazione benzina completa	1	
23	12 10 84 00	Fascetta tenuta tubazione	4	
24	98 10 60 15	Vite fissaggio quadrivio	1	
25	95 02 11 06	Rosetta per vite	1	
26	12 12 09 00	Tubo scarico destro	1	
27	12 12 09 05	Tubo scarico sinistro	1	
28	90 71 83 75	Guarnizioni per tubo scarico	2	
29	12 12 02 00	Ghiera fissaggio tubi scarico	2	
30	12 12 39 00	Tubo collegamento silenziatori	1	
31	12 12 34 00	Fascetta completa fissaggio tubi scarico ai silenziatori	2	
32	99 10 50 80	Vite fissaggio fascette silenziatori ai tubi scarico	2	
33	92 60 22 10	Dado per viti fissaggio silenziatori	2	
34	95 02 11 10	Rosetta per viti fissaggio silenziatori	2	
35	98 05 45 22	Vite fissaggio silenziatori	2	
36	55 12 70 25	Fascetta fissaggio tubi di collegamento	2	
37	12 12 30 00	Silenziatore destro	1	
38	12 12 29 00	Silenziatore sinistro	1	
39	12 12 25 01	Staffa sopporto tubi scarico	4	
40	98 05 44 30	Vite fissaggio staffa sopporto tubi scarico	2	
41	92 63 01 08	Dado per vite fissaggio staffa sopporto tubi scarico	2	



TAV. 6 COMPLESSO : Motociclo
 SOTTOCOMPLESSO: Motore

GRUPPO : Alimentazione
 SOTTOGRUPPO: Carburatori - Trasmissioni di comando - Contenitore - Filtro aria

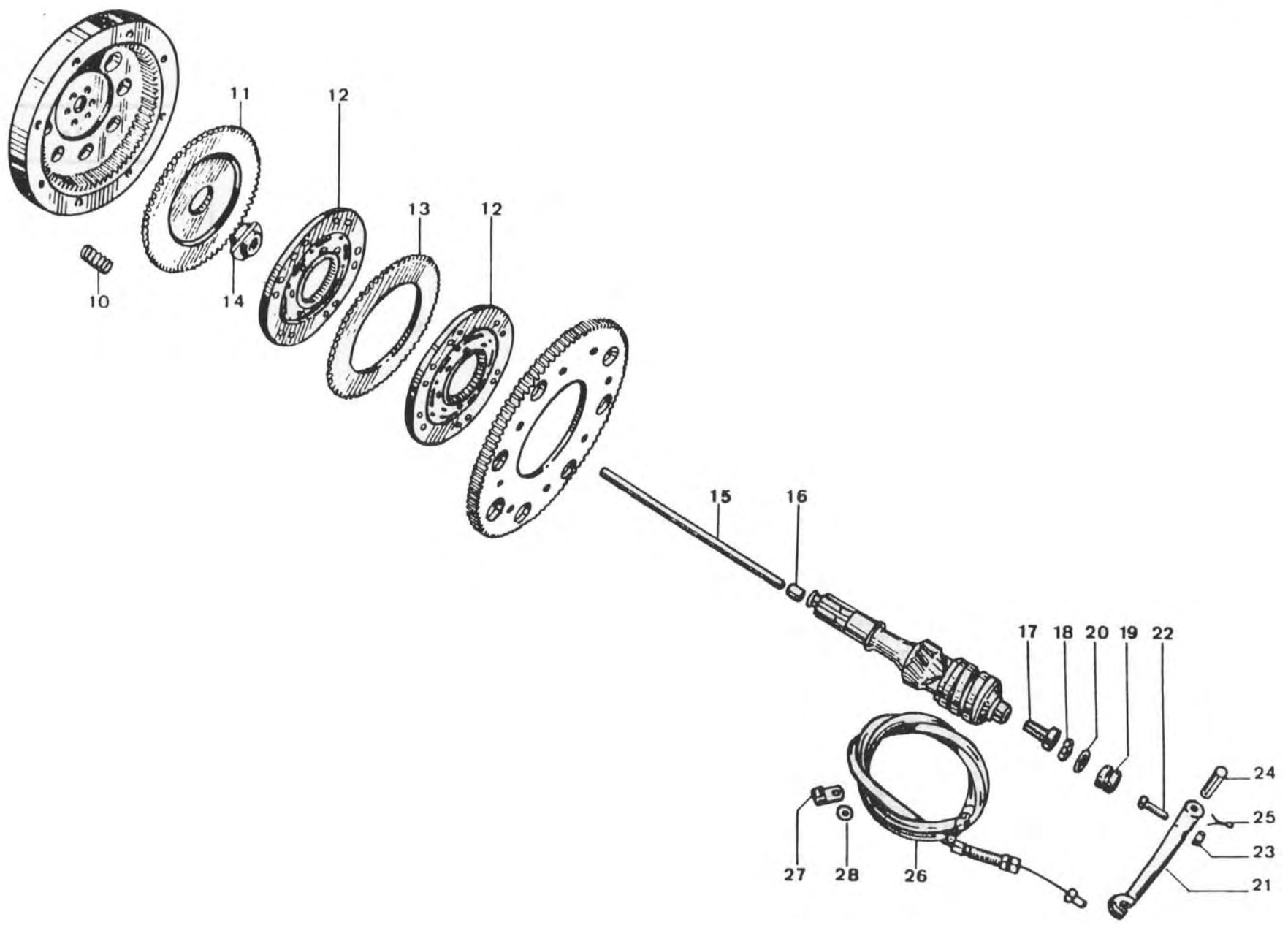
N. Fig.	N. d'ordinaz.	Denominazione	Quant.	Note
10 {	12 11 26 04	Carburatore destro (Dell'Orto VH 29 CD)	1	3512 Dell'Orto
	12 11 26 05	Carburatore sinistro (Dell'Orto VH 29 CS)	1	
11	12 11 44 01	Cornetto sul carburatore	2	3511 Dell'Orto
12	12 60 75 00	Trasmissione comando gas dal manubrio al rinvio	1	
13	12 60 79 00	Doppio rinvio	1	
14	12 80 71 00	Coperchietto entrata	2	
15	12 80 70 00	Scorrevole	2	
16	12 80 72 00	Coperchietto uscita	2	
17	98 10 80 15	Vite fissaggio doppio rinvio	1	
18	95 10 12 31	Rosetta per vite fissaggio doppio rinvio	1	
19	92 60 22 08	Dado per vite fissaggio doppio rinvio	1	
20	95 79 02 33	Vite tendifilo per trasmissione comando starter e gas	2	
21	92 70 00 71	Controdado per vite tendifilo	2	
22	12 60 83 00	Trasmissione comando starter dal manubrio al rinvio	1	
23	12 11 70 01	Trasmissione comando starter dal carburatore al rinvio	2	
24	12 11 75 01	Trasmissione comando gas dal carburatore al rinvio	2	
25	12 11 32 00	Contenitore filtro	1	
26	12 11 36 00	Elemento filtrante	1	Retex LI - 2604 (FISPA)
27	12 11 34 01	Coperchio contenitore	1	
28	98 05 43 12	Vite fissaggio coperchio contenitore e contenitore parte superiore	2	
29	95 02 11 06	Rosetta per viti fissaggio contenitore e coperchio contenitore	5	
30	98 05 43 16	Vite fissaggio contenitore parte inferiore	2	
31	92 60 22 06	Dado per vite fissaggio contenitore parte superiore	1	
32	12 11 43 01	Manicotto elastico sul carburatori	1	



TAV. 7 COMPLESSO : Motociclo
 SOTTOCOMPLESSO: Trasmissione

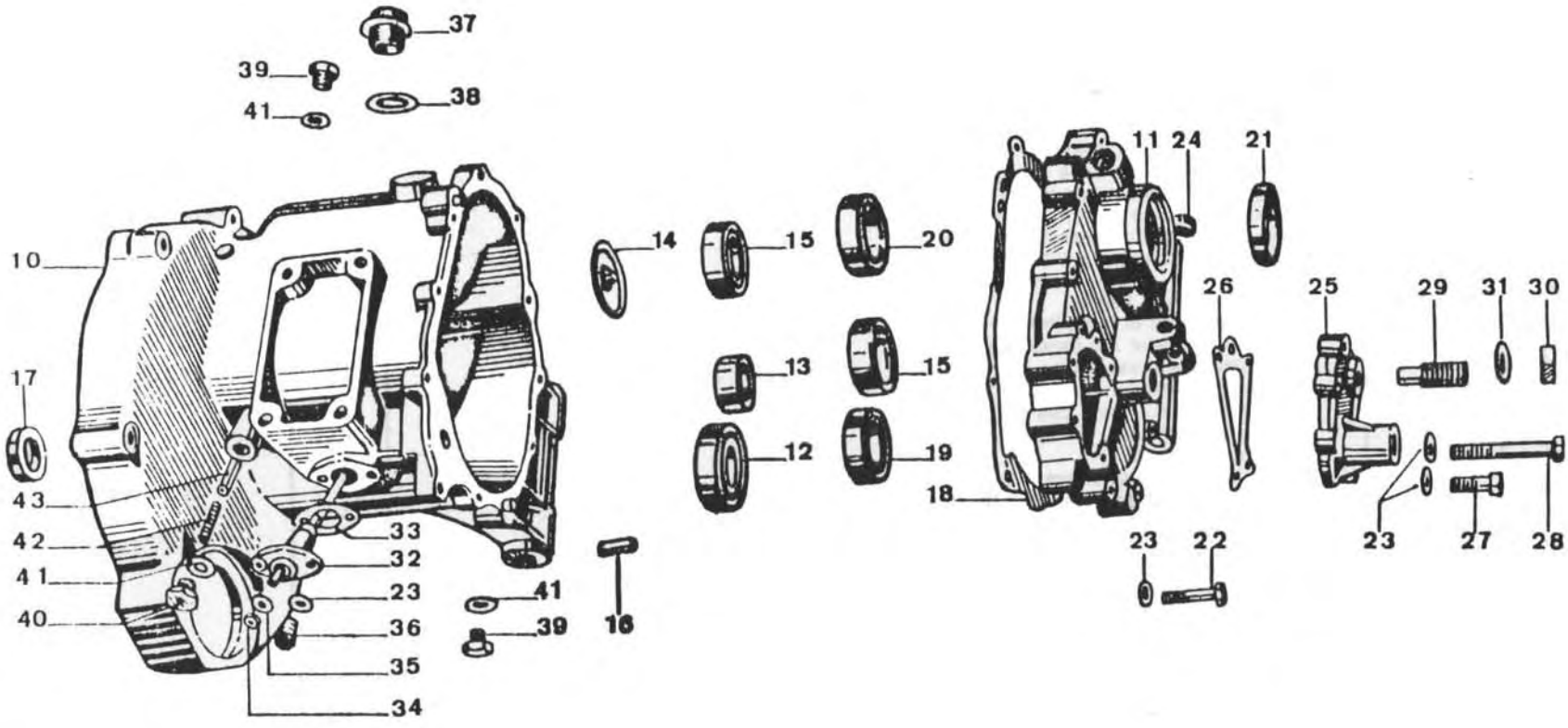
GRUPPO : Innesto
 SOTTOGRUPPO: Innesto frizione - Comando frizione

N. Fig.	N. d'ordinaz.	Denominazione	Quant.	Note
10	12 08 41 01	Molla per frizione	8	
11	12 08 29 00	Plattello spingimolle	1	
12	12 08 44 00	Disco per frizione intermedio	2	
13	12 08 23 00	Disco per frizione completo	1	
14	12 08 28 00	Scodellino sul plattello	1	
15	12 08 57 01	Asta spingi plattello	1	
16	12 08 59 01	Tubetto intermedio	1	
17	12 08 60 02	Corpo interno	1	
18	12 08 70 01	Cuscinetto reggispinta	1	{ Tipo Nadella Ax 1022 + PL { Tipo DurKopp 28-42
19	12 08 61 02	Corpo esterno	1	
20	90 70 61 70	Anello di tenuta sul corpo	1	OR 3068
21	12 09 02 01	Leva disinnesto frizione sulla scatola cambio	1	
22	12 03 40 01	Vite registro sulla leva	1	
23	92 60 25 08	Dado per vite di registro leva	1	
24	95 78 02 71	Spina fissaggio leva frizione alla scatola cambio	1	
25	95 50 02 22	Copiglia per fissaggio spina	1	
26	12 09 30 01	Trasmissione comando frizione	1	
27	12 00 65 00	Cavallotto tenuta trasmissione	1	
28	95 10 01 37	Rosetta per cavallotto tenuta trasmissione	1	



TAV. 8 COMPLESSO : Motociclo GRUPPO : Cambio
 SOTTOCOMPLESSO: Trasmissione primaria SOTTOGRUPPO: Scatola cambio - Coperchio

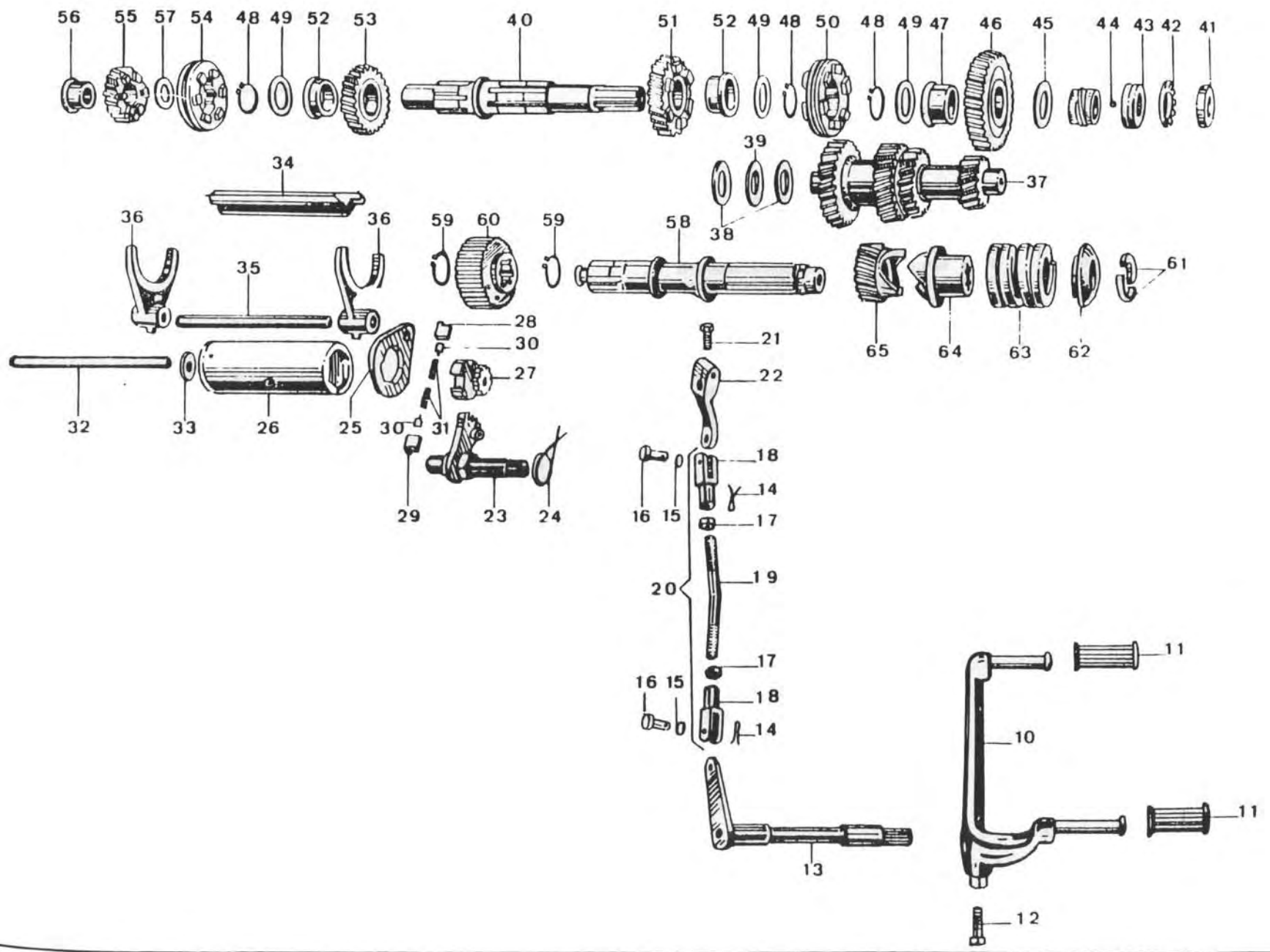
N. Fig.	N. Ordinaz.	D E N O M I N A Z I O N E	Quantità	Note
10	12 20 02 01	Scatola cambio	1	
11	12 20 08 02	Coperchio scatola cambio	1	
12	92 20 12 25	Cuscinetto sulla scatola cambio per albero frizione	1	25x52x15 (Riv 2A) 17x35x15 (Dürkopp tipo 10 - 2762
13	92 25 62 18	Cuscinetto sulla scatola cambio per albero primario	1	
14	12 90 07 00	Fondello sulla scatola cambio per albero primario	1	
15	92 20 12 20	Cuscinetto sulla scatola cambio per albero secondario e sul coperchio per alb. prim.	2	20x47x14 (Riv 1 A 20)
16	95 51 20 81	Spina di riferimento	2	
17	90 40 25 35	Anello di tenuta sulla scatola cambio	1	Angus 25.35.7
18	12 20 11 00	Guarnizione per coperchio scatola cambio	1	
19	92 20 11 20	Cuscinetto sul coperchio scatola cambio per albero secondario	1	20x42x12 (Riv ELL 20) 22x50x14 (Riv 1A 22)
20	92 20 12 22	Cuscinetto sul coperchio scatola cambio per albero secondario	1	
21	90 40 35 47	Anello di tenuta sul coperchio per albero secondario	1	Angus 35.47.7
22	98 05 23 35	Vite fissaggio coperchio scatola cambio	10	M6x35 UNI 5737-65-8G
23	95 10 01 30	Rosetta per viti fiss. cop. scat. cambio, fiss. coperchietto e fiss. corpo porta contatti	17	
24	45 33 68 02	Gommino chiusura foro	1	
25	12 20 14 00	Coperchietto per comando preselettore	1	
26	12 20 15 00	Guarnizione per coperchietto	1	
27	98 10 60 21	Vite corta fissaggio coperchietto	4	
28	98 10 60 55	Vite lunga fissaggio coperchietto	1	
29	55 23 78 00	Vite con eccentrico per regolazione preselettore	1	
30	92 70 01 22	Dado per vite con eccentrico per regolazione preselettore	1	
31	95 10 14 30	Rosetta per vite con eccentrico per regolazione preselettore	1	
32	12 20 72 00	Corpo porta contatto completo	1	
33	12 20 77 00	Guarnizione per corpo porta contatto	1	
34	92 60 82 05	Dado sul corpo porta contatto	2	
35	95 10 00 56	Rosetta per dado sul corpo porta contatto	2	
36	98 05 43 16	Vite fissaggio corpo porta contatto alla scatola cambio	2	
37	12 00 37 01	Tappo introduzione olio nella scatola cambio	1	
38	90 71 41 95	Guarnizione per tappo introduzione olio nella scatola cambio	1	
39	95 98 02 10	Tappo livello e scarico olio sulla scatola cambio	2	
40	12 23 53 00	Tappo per tenuta nottolino comando tamburo scanalato del cambio	1	
41	90 71 41 01	Guarnizione per tappo livello e scarico olio e per tappo tenuta nottolino comando tamburo scanalato del cambio	3	
42	94 32 10 63	Molla per nottolino comando tamburo scanalato del cambio	1	
43	55 23 47 00	Nottolino comando tamburo scanalato del cambio	1	



TAV. 9 COMPLESSO : Motociclo GRUPPO : Cambio
 SOTTOCOMPLESSO: Trasmissione primaria SOTTOGRUPPO: Ingranaggi - Alberi e comando cambio

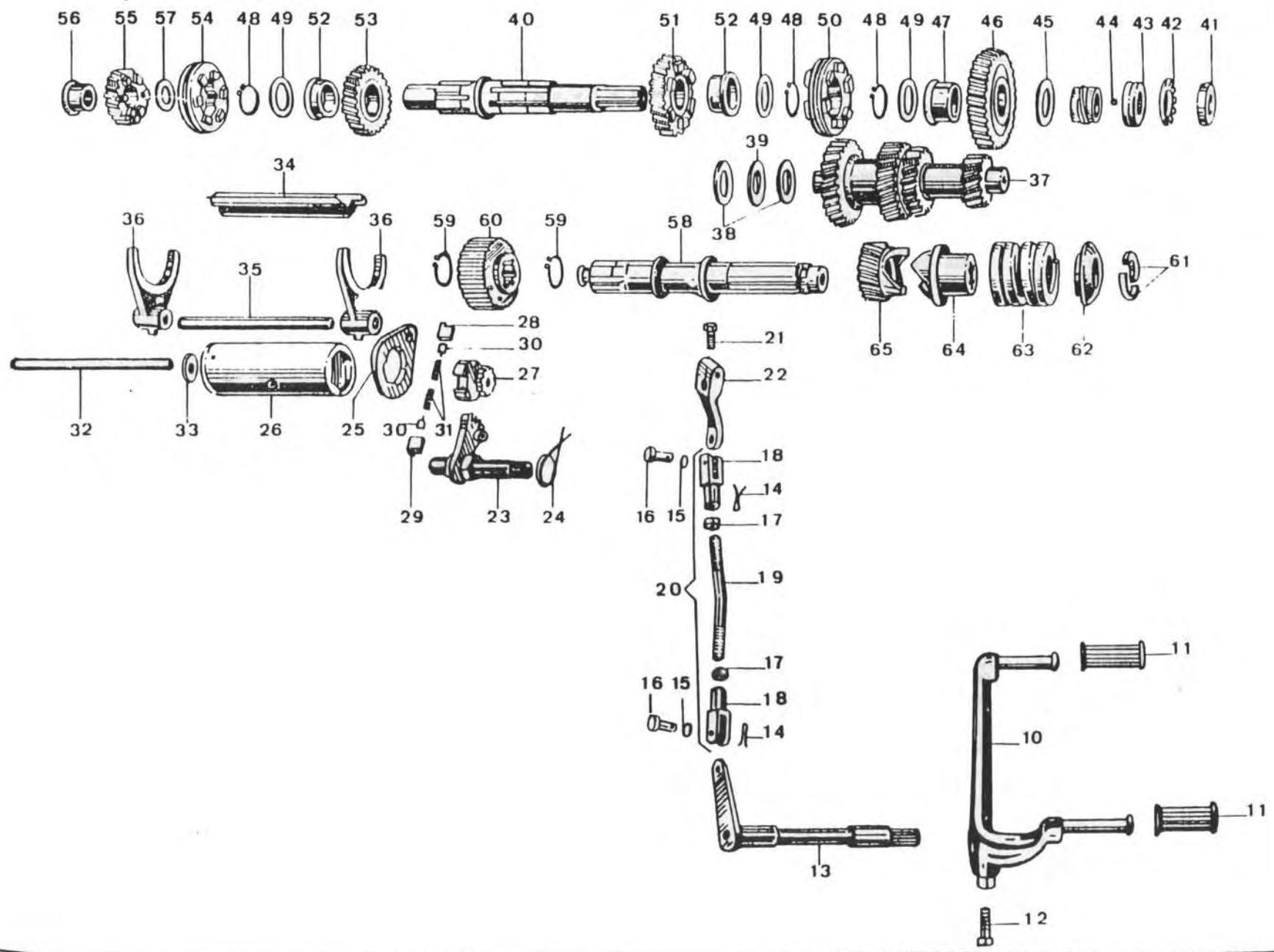
N. Fig.	N. d'ordnaz.	Denominazione	Quant.	Note
10	12 25 09 01	Leva comando cambio	1	
11	55 25 10 00	Pedalino gomma per leva comando cambio	2	
12	98 05 44 25	Vite fissaggio leva comando cambio	1	
13	12 25 11 00	Albero con leva per leva comando cambio	1	
14	95 50 02 22	Copiglia per tirante comando cambio	2	
15	95 12 91 10	Rosetta per spine tirante comando cambio	2	
16	95 78 02 65	Spine per tirante comando cambio	2	
17	92 70 00 73	Dado per regolaggio sul tirante lato leva sulla scatola	1	
18	95 74 01 71	Forcellino sul tirante comando cambio	2	
19	12 25 79 01	Tirante comando cambio	1	
20	12 25 78 01	Tirante completo di forcellini	1	
21	98 10 60 21	Vite fissaggio leva sul coperchio	1	
22	12 25 82 01	Leva comando preselettore	1	
23	12 23 68 00	Albero con settore	1	
24	55 23 82 00	Molla richiamo albero con settore	1	
25	12 23 85 01	Plastra con camma	1	
26	12 23 44 01	Tamburo scanalato	1	
27	55 23 64 00	Corpo interno preselettore	1	
28	12 23 79 00	Saltarello destro per preselettore	1	
29	12 23 80 00	Saltarello sinistro per preselettore	1	
30	26 26 72 00	Nottolino per saltarelli	2	
31	94 32 10 49	Molla per saltarelli	2	
32	12 23 43 00	Asta per tamburo	1	
33	55 23 50 00	Rosetta di aggiustaggio mm 0,6	1	
	55 23 50 01	Rosetta di aggiustaggio mm 0,8		
	55 23 50 02	Rosetta di aggiustaggio mm 1		
	55 23 50 03	Rosetta di aggiustaggio mm 1,2		
34	12 20 20 00	Raccogliore olio	1	
35	12 23 24 00	Albero per forcellini di comando	1	
36	12 23 05 00	Forcellino di comando	2	
37	12 21 05 02	Albero primario del cambio	1	
38	12 21 10 00	Rosetta reggisplinta lato 4.a velocità per albero primario	2	
39	90 11 82 47	Rosetta intermedia lato 4.a velocità per albero primario	1	

(Segue)



TAV. 9 COMPLESSO : **Motociclo** GRUPPO : **Cambio**
 SOTTOCOMPLESSO: **Trasmissione primaria** SOTTOGRUPPO: **Ingranaggi - Alberi e comando cambio**

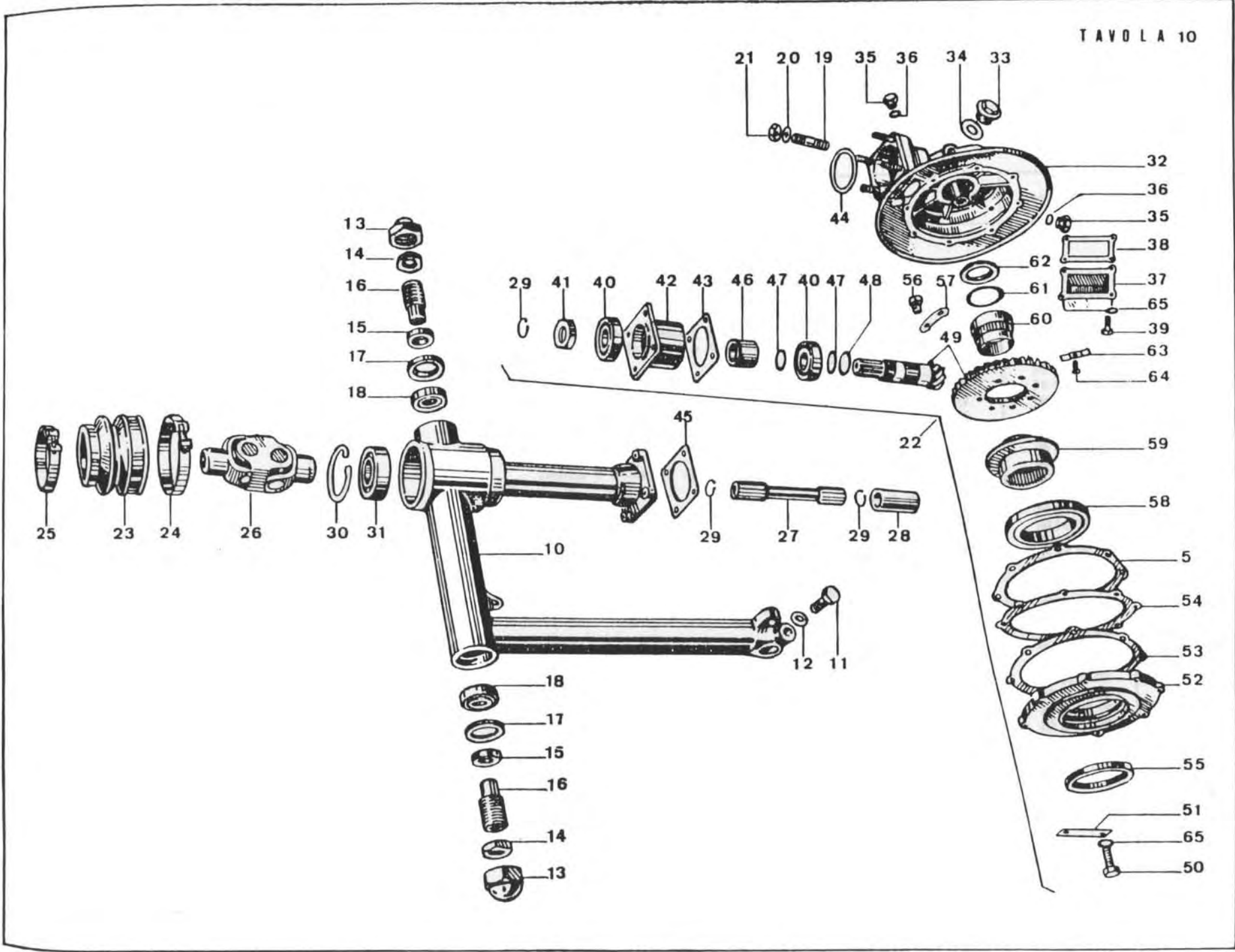
N. Fig.	N. Ordinaz.	D E N O M I N A Z I O N E	Quantità	Not e
40	12 21 36 00	Albero secondario del cambio	1	
41	93 60 10 22	Ghiera bloccaggio sull'albero secondario	1	
42	95 02 80 22	Rosetta di sicurezza per ghiera sull'albero secondario	1	
43	12 21 55 00	Anello di spessore sull'albero secondario	1	
44	92 29 57 02	Sfera bloccaggio corona contachilometri	1	
45	12 21 43 00	Rosetta di aggiustaggio sull'albero secondario	1	
46	12 21 40 02	Ingranaggio 1.a velocità completo di boccola	1	
47	91 12 27 19	Boccola per Ingranaggio 1.a velocità	1	
48	90 27 10 27	Anello sull'albero secondario tenuta Ingranaggi e manicotto	3	Seeger 27 e
49	12 21 46 00	Rosetta reggispinta fra seeger e boccola sull'albero secondario	2	
50	12 23 07 01	Manicotto scorrevole 1.a e 2.a velocità sull'albero secondario	1	
51	12 21 44 01	Ingranaggio seconda velocità completo di boccola sull'albero secondario	1	
52	91 12 27 14	Boccola per ingranaggio 2.a e 3.a velocità sull'albero secondario	2	
53	12 21 47 01	Ingranaggio 3.a velocità completo di boccola	1	
54	12 23 15 01	Manicotto scorrevole 3.a e 4.a velocità sull'albero secondario	1	
55	12 21 50 02	Ingranaggio 4.a velocità sull'albero secondario compl. di boccola	1	
56	12 21 53 02	Boccola per ingranaggio 4.a velocità sull'albero secondario	1	
57	12 21 54 00	Rosetta reggispinta tra bocc. e albero lato ingranagg. 4.a vel. sull'albero secondario	1	
58	12 21 07 01	Albero frizione	1	
59	90 27 10 25	Anello di fermo corpo interno frizione	2	Seeger 25 E
60	12 08 18 01	Corpo interno frizione	1	
61	12 21 17 00	Semisettore bloccaggio piattello parastrappi	2	
62	12 21 16 00	Piattello parastrappi	1	
63	12 21 15 00	Molla per parastrappi	1	
64	12 21 12 00	Manicotto ad innesti	1	
65	12 21 11 01	Ingranaggio rinvio	1	



TAV. 10 COMPLESSO : Motociclo GRUPPO : Trasmissione posteriore
 SOTTOCOMPLESSO: Trasm. secondaria SOTTOGRUPPO: Forcellone oscillante - Scatola trasmissione - Coppia conica

N. Fig.	N. d'ordinaz.	Denominazione	Quant.	Note
10	12 54 02 00	Forcellone oscillante	1	
11	98 02 05 35	Vite per morsetto del forcellone	1	
12	95 10 03 31	Rosetta per vite morsetto del forcellone	1	
13	12 54 78 00	Dado cieco per fissaggio forcellone al telajo	2	
14	92 72 02 00	Dado sul perno di supporto	2	
15	12 54 72 00	Anello distanziatore	2	
16	12 54 70 00	Perno per supporto	2	
17	90 40 30 40	Anello di tenuta sul forcellone	2	Angus 30.40.7
18	92 24 92 16	Cuscinetto a rulli conici per forcellone	2	17x40x12 (Riv. 01/02/5010)
19	96 50 80 45	Prigioniero fissaggio scatola al forcellone	4	
20	95 12 00 85	Rosetta per viti fissaggio scatola al forcellone	4	
21	92 60 50 08	Dado per prigionieri fissaggio scatola al forcellone	4	
22	12 35 02 01	Scatola trasmissione completa	1	
23	12 54 80 00	Soffietto protezione doppio giunto per albero secondario	1	
24	12 54 82 01	Fascetta grande tenuta soffietto sulla scatola trasmissione	1	
25	12 54 84 01	Fascetta piccola tenuta soffietto sulla scatola cambio	1	
26	12 32 80 00	Doppio giunto per albero secondario del cambio e albero trasmissione	1	
27	12 32 63 00	Albero trasmissione	1	
28	12 32 77 00	Manicotto per albero trasmissione e pignone coppia conica	1	
29	90 27 10 20	Anello per albero trasmissione e coppia conica	3	Seeger 20 e
30	90 27 20 58	Anello elastico	1	58 I
31	92 20 42 28	Cuscinetto a sfere sul forcellone oscillante	1	28x58x61 (Riv ALN 28)
32	12 35 03 01	Scatola trasmissione	1	
33	12 00 37 01	Tappo immissione olio	1	
34	90 71 41 95	Guarnizione per tappo introduzione olio	2	
35	95 98 02 10	Tappo livello e scarico olio dalla scatola trasmissione	2	
36	90 71 41 01	Guarnizione per tappi livello e scarico olio dalla scatola	2	
37	12 35 15 01	Fondello per scatola trasmissione	1	
38	12 35 16 01	Guarnizione per fondello scatola trasmissione	1	
39	98 62 23 20	Viti fissaggio fondello alla scatola trasmissione	8	
40	92 24 92 25	Cuscinetto a rulli conici sulla custodia	2	25x52x16,25 (Riv 01/02/7205)
41	12 35 67 00	Dado bloccaggio cuscinetti a rulli conici	1	
42	12 35 24 00	Custodia porta cuscinetti	1	
43	12 35 26 00	Guarnizione tra scatola e custodia porta cuscinetti	1	

TAVOLA 10



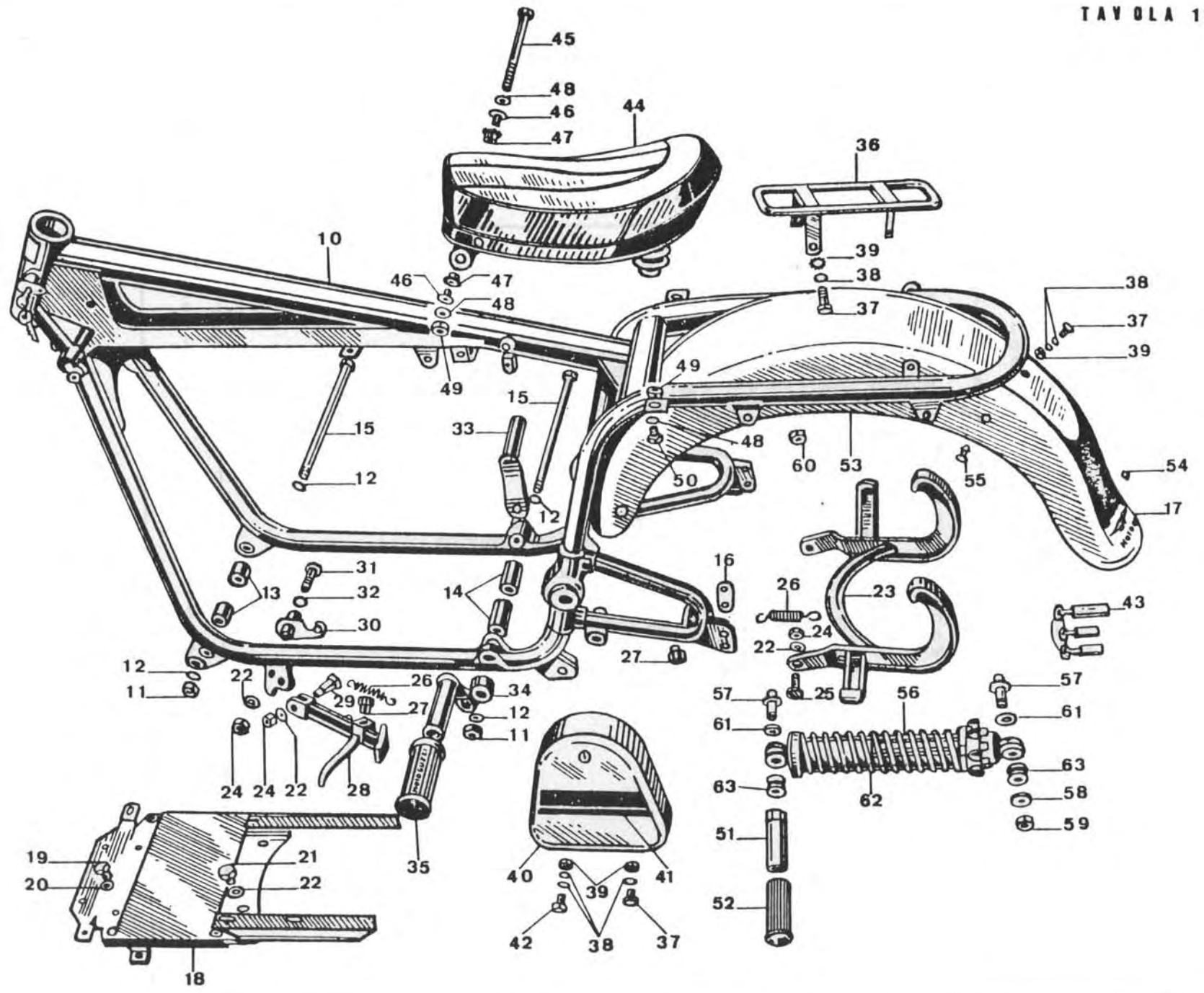
TAV. 10 COMPLESSO : Motociclo GRUPPO : Trasmissione posteriore
 SOTTOCOMPLESSO: Trasm. secondaria SOTTOGRUPPO: Forcellone oscillante - Scatola trasmissione - Coppia conica

N. Fig	N. d'ordinaz.	Denominazione	Quant.	Note
44	90 70 64 90	Guarnizione elastica sulla scatola trasmissione	1	
45	12 35 29 00	Guarnizione tra custodia e forcellone oscillante	1	
46	12 35 51 00	Distanziatore tra i cuscinetti	1	
47	12 35 52 02	Rosetta di regolazione tra distanziale e cuscinetto (mm. 0,1)	1 ÷ 2	
	12 35 52 03	Rosetta di regolazione tra distanziale e cuscinetto (mm. 0,15)	1 ÷ 11	
48	12 35 53 01	Spessore per pignone (mm. 1)	1 ÷ 2	
	12 35 53 02	Spessore per pignone (mm. 1,2)	1 ÷ 2	
	12 35 53 03	Spessore per pignone	1 ÷ 2	
49	12 35 46 00	Coppia conica per trasmissione posteriore (pignone z = 8 - corona z = 37)	1	
50	98 05 44 25	Bullone fissaggio flangia alla scatola	8	
51	95 18 70 08	Piastrina di sicurezza per bulloni fissaggio flangia	8	
52	12 35 04 00	Flangia per scatola	1	
53	12 35 07 00	Guarnizione tra flangia e spessore e tra spessore e scatola	2	
54	12 35 54 00	Spessore di regolazione da (mm. 0,8)	1	
	12 35 54 02	Spessore di regolazione da (mm. 0,9)		
	12 35 54 04	Spessore di regolazione da (mm. 1)		
	12 35 54 06	Spessore di regolazione da (mm. 1,1)		
	12 35 54 08	Spessore di regolazione da (mm. 1,2)		
	12 35 54 10	Spessore di regolazione da (mm. 1,3)		
55	90 40 70 85	Anello di tenuta	1	Angus 70.85.8
56	12 35 63 00	Bullone fissaggio corona al perno forato	8	
57	12 35 64 00	Piastrina di sicurezza per bulloni fissaggio corona al perno	4	
58	92 20 10 70	Cuscinetto a sfere	1	70x110x13 (Riv ELL n. 70)
59	12 35 14 00	Perno forato	1	
60	92 25 43 40	Cuscinetto a rullini	1	40x55x17 (Durkopo NAF)
61	12 35 11 00	Anello tenuta gabbia	1	
62	90 40 38 50	Anello di tenuta	1	Angus 38.50.7
63	12 35 13 00	Piastrina di fermo cuscinetto sulla scatola	1	
64	98 28 06 14	Vite fissaggio piastrina di fermo cuscinetto a rullini	1	
65	95 00 42 08	Rosetta per vite fissaggio flangia e per viti fissaggio fondello	16	

TAV. 11 COMPLESSO : Motociclo
SOTTOCOMPLESSO: Telaio

GRUPPO : Telaio
SOTTOGRUPPO: Telaio - Cavalletto - Braccio laterale - Braccio appoggiapiedi - Portapacchi - Sospensione post. Parafango posteriore

N. Fig.	N. OrdInaz.	D E N O M I N A Z I O N E	Quantità	Note
10	12 40 01 03	Telaio	1	
11	92 70 01 28	Dado per tirante fissaggio motore al telaio	2	
12	95 10 04 15	Rosetta per tiranti fissaggio motore al telaio	2	
13	12 42 97 01	Distanziatore anteriore	2	
14	12 42 98 00	Distanziatore posteriore	2	
15	12 42 96 00	Tirante fissaggio motore al telaio	2	
16	12 41 64 00	Rinforzo per piastra	2	
17	92 85 07 52	Decalcomania sul parafango posteriore	1	
18	12 41 82 00	Piastra porta accumulatore	1	
19	98 10 80 17	Vite fissaggio piastra porta accumulatore	2	
20	95 10 12 31	Rosetta per vite anteriore e posteriore fiss. piastra	4	
21	98 11 00 15	Vite fissaggio piastra al telaio	2	
22	95 10 03 11	Rosetta per vite fissaggio piastra al telaio, per viti fiss. cavalletto e braccio laterale	5	
23	12 43 03 01	Cavalletto sostegno motociclo	1	
24	92 63 01 :0	Dado per viti fissaggio cavalletto e braccio laterale	3	
25	99 10 51 34	Vite fissaggio cavalletto	2	
26	12 43 40 01	Molla richiamo cavalletto e braccio laterale	2	
27	12 43 30 00	Tampone fermo cavalletto e braccio laterale	2	
28	12 43 20 40	Braccio laterale sostegno motociclo	1	Versione Carabinieri Versione Polizia Strad.
29	12 43 20 60	Braccio laterale sostegno motociclo	1	
30	12 43 28 40	Vite fissaggio braccio laterale	1	
31	12 43 36 40	Leva sul telaio attacco braccio laterale	1	
32	99 10 51 12	Vite fissaggio leva attacco braccio laterale	1	
33	95 10 02 25	Rosetta per vite fissaggio leva attacco braccio laterale	1	
34	12 44 02 40	Braccio appoggiapiedi destro	1	
35	12 44 13 40	Braccio appoggiapiedi sinistro	1	
36	12 44 32 00	Gomma per appoggiapiedi destro e sinistro	2	
37	12 46 65 40	Portapacchi	1	
38	98 05 43 12	Vite fissaggio portapacchi e cassette porta ferri	7	
39	95 10 01 30	Rosetta per viti fissaggio portapacchi e cassette porta ferri	15	
40	92 60 22 06	Dado per viti fissaggio portapacchi e cassette porta ferri	9	
	12 47 60 01	Cassetta porta ferri	2	



TAV. 11 COMPLESSO : Motociclo
SOTTOCOMPLESSO: Telaio

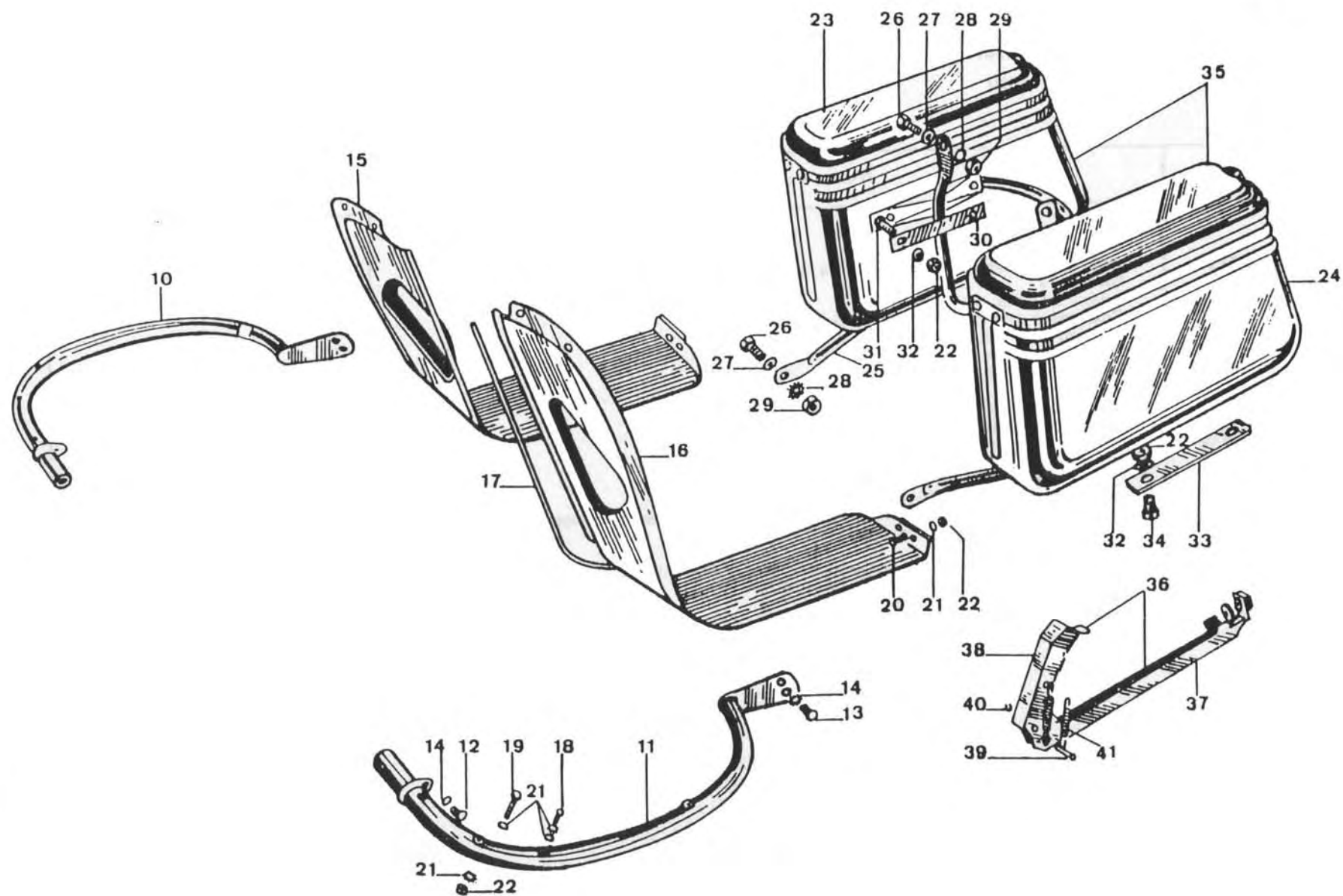
GRUPPO : Telaio
SOTTOGRUPPO: Telaio - Cavalletto - Braccio laterale - Braccio appoggiapiedi - Portapacchi - Sospensione post. Parafango posteriore

N. Fig.	N. d'ordnaz.	Denominazione	Quant.	Note	
41	12 47 98 45	Decalcomania per cassette	2	Versione Polizia Stradale	
42	98 10 60 17	Vite lunga fissaggio cassette porta ferri	2		
43	12 78 22 00	Gruppo serrature per bloccaggio sterzo e cassette porta ferri	1		
44	12 46 05 41	Sella monoposto	1		
45	13 46 27 40	Tirante anteriore fissaggio sella e serbatoio parte posteriore	1		
46	12 10 35 00	Bussola per elemento elastico per fissaggio sella parte anteriore	2		
47	10 46 28 00	Elemento elastico per bussola per fissaggio sella parte anteriore	2		
48	95 00 02 08	Rosetta per tirante fissaggio sella parte anteriore e serbatoio parte posteriore	6		
49	92 60 22 08	Dado per tirante fissaggio sella parte anteriore e serbatoio parte posteriore e fiss. leva attacco molla braccio laterale	4		
50	98 05 44 20	Vite posteriore fissaggio sella	2		
51	12 46 43 40	Maniglia sollevamento motociclo	1		
52	55 44 58 00	Gomma per maniglia sollevamento motociclo	1		
53	12 43 70 20	Parafango posteriore	1		
54	12 70 68 00	Gommini sul parafango posteriore per passaggio cavi elettrici	2		
55	93 18 00 60	Tappo gomma chiusura fori catadiottri sul parafango posteriore	2		
56	12 55 02 02	Sospensioni posteriori	2		LIMS tipo 1058
57	12 55 52 01	Perno fissaggio sospensioni post. al telaio e al forcellone	4		
58	95 10 03 37	Rosetta esterna sui perni inferiori fissaggio sospensioni	2		
59	92 60 22 10	Dado inferiore fissaggio sospensioni	2		
60	92 75 01 02	Dado superiore fissaggio sospensione destra	1		
61	95 00 42 15	Rosetta interna sui perni fissaggio sospensioni	4		
62	12 55 23 01	Molla per sospensioni posteriori	2		
63	10 55 16 00	Boccola per sospensioni posteriori	4		

TAV. 12 COMPLESSO : Motociclo
SOTTOCOMPLESSO: Telaio

GRUPPO : Telaio
SOTTOGRUPPO: Paraurti - Pedane - Borse laterali - Soppo-
borse laterali - Porta arma

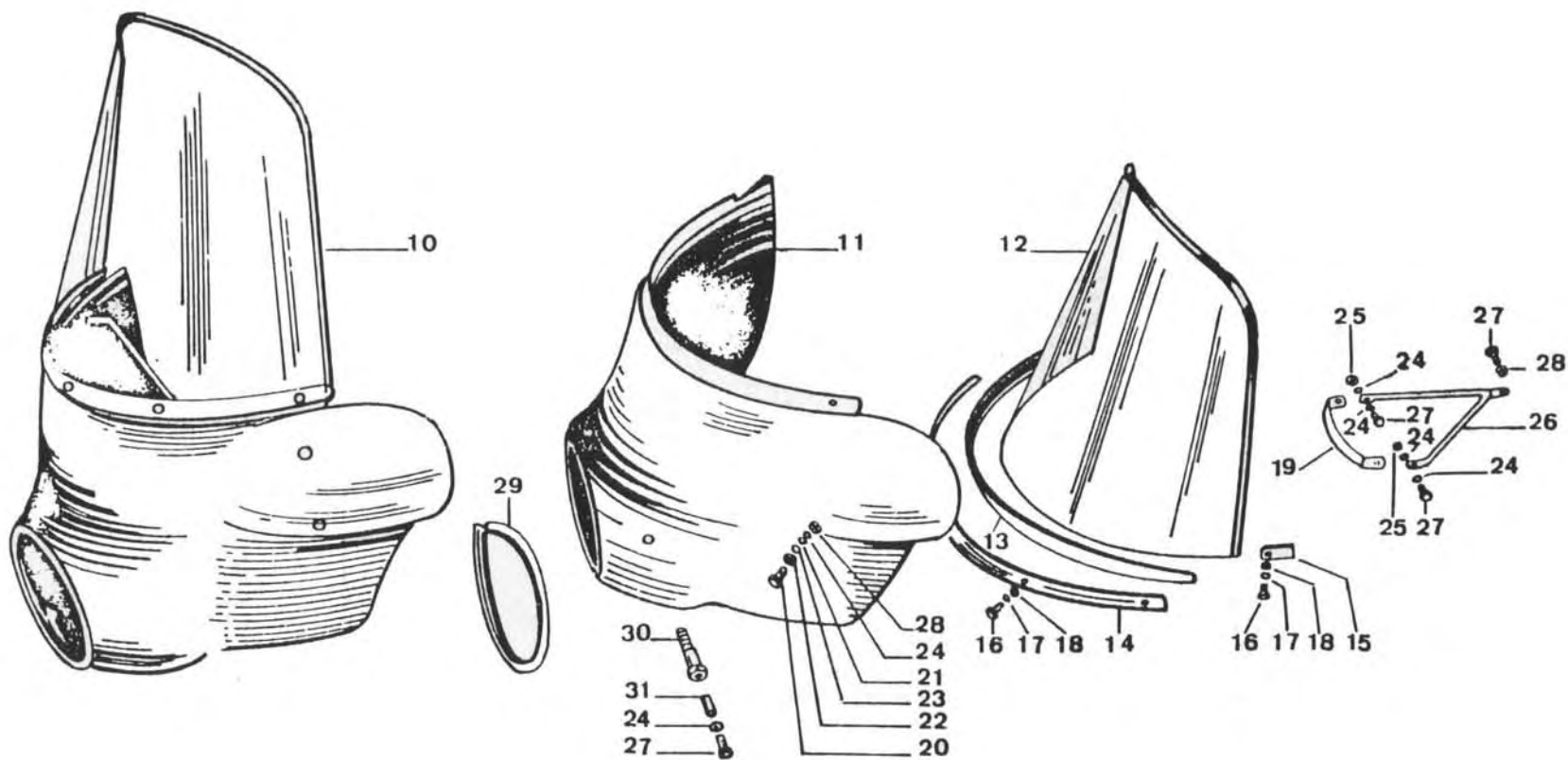
N. Fig.	N. d'ordinaz.	Denominazione	Quant.	Note
10	12 45 03 40	Paraurti destro	1	
11	12 45 04 40	Paraurti sinistro	1	
12	98 05 44 12	Vite fissaggio paraurti parte superiore	2	
13	98 05 44 18	Vite fissaggio paraurti parte inferiore	2	
14	95 02 11 08	Rosetta per viti fissaggio paraurti	4	
15	12 45 33 40	Pedana paragamba destra	1	
16	12 45 61 40	Pedana paragamba sinistra	1	
17	12 45 74 40	Guarnizione per pedane paragambe	2	
18	98 10 60 17	Vite fissaggio pedane e paraurti	6	
19	98 05 23 45	Vite fissaggio pedane e sirene	2	
20	98 05 43 12	Vite fissaggio pedane ai bracci	4	
21	95 10 01 30	Rosetta per viti fiss. pedane, per viti fiss. coperchio alle borse e fiss. borse al sopp.	36	
22	92 60 22 06	Dado per viti fiss. pedane fiss. cerniere alle borse e fiss. borse al soppo	22	
23	12 48 25 41	Borsa laterale destra	1	
24	12 48 57 41	Borsa laterale sinistra	1	
A	10 48 33 00	Coperchio per borsa	2	
B	10 48 40 00	Serratura con chiavi	2	
C	10 48 45 00	Piastra aggancio serratura	2	
D	10 48 43 00	Gomma per fermo coperchio	2	
E	10 48 46 00	Squadretta di rinforzo	4	
F	10 48 39 00	Guarnizione di tenuta	2	
G	98 02 43 10	Vite fiss. piastra aggancio serratura e fissaggio gomma fermo coperchi	8	
H	12 48 43 40	Mondanatura	4	
I	12 48 45 40	Piastrina con vite fissaggio mondanatura alle borse	8	
L	95 12 00 43	Rosetta elastica per piastrina con vite	8	
M	92 60 20 04	Dado per piastrina fiss. mondanatura alle borse	8	
25	12 48 50 41	Soppo per borse laterali	1	
26	98 05 45 22	Vite fiss. soppo per borse al telaio	4	
27	95 10 03 11	Rosetta per vite fiss. soppo	4	
28	95 02 11 10	Rosetta elastica dentellata per viti fiss. soppo	4	
29	92 60 22 10	Dado per viti fissaggio soppo al telaio	4	
30	10 48 81 00	Spessore in gomma sul fianchi	2	
31	98 05 43 16	Vite fissaggio borse sul fianchi	4	
32	95 10 01 39	Rosetta piana per viti fissaggio borse al soppo	12	
33	10 48 82 00	Spessore gomma sul fondo	4	
34	98 05 43 18	Vite fissaggio borse sul fondo al soppo	8	
35	12 48 00 41	Gruppo borse con attacchi e soppo	1	
36	10 47 02 00	Soppo arma completo	1	Versione Carabinieri
37	10 47 03 00	Trave soppo arma	1	Versione Carabinieri
38	10 47 20 00	Leva tenuta arma	1	Versione Carabinieri
39	10 47 25 00	Spina per cerniera leva	1	Versione Carabinieri
40	90 28 00 06	Anello seeger tenuta spina	1	Versione Carabinieri
41	40 43 40 00	Molla richiamo leva	1	Versione Carabinieri



TAV. 13 COMPLESSO : Motociclo
SOTTOCOMPLESSO: Telaio

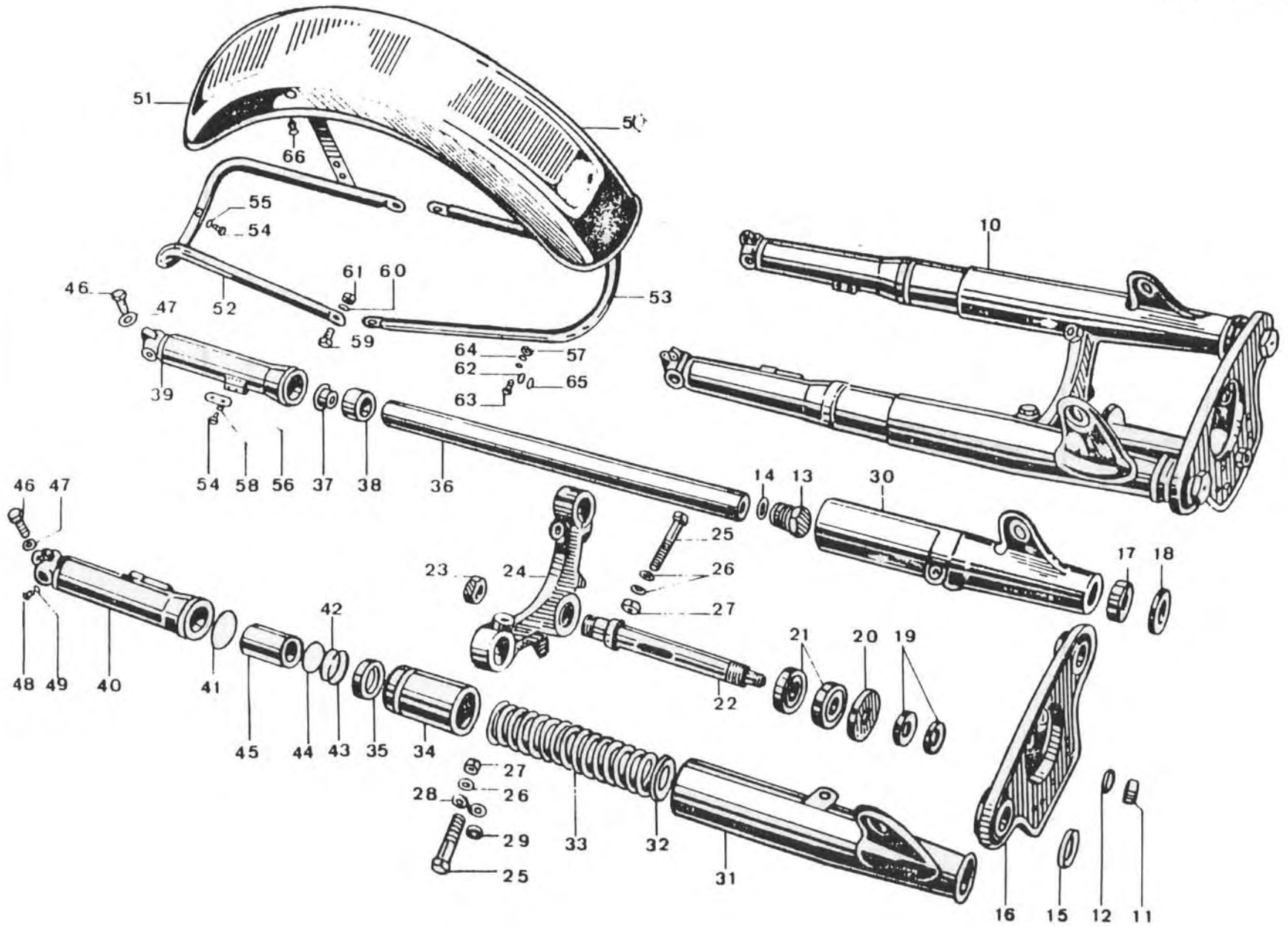
GRUPPO : Carenatura e parabrezza
SOTTOGRUPPO: Carenatura - Parabrezza - Attacchi

N. Fig.	N. d'ordinaz.	Denominazione	Quant.	Note
10	12 57 53 21	Carenatura completa di parabrezza e attacchi	1	
11	12 57 54 21	Carenatura	1	
12	12 57 72 50	Trasparente per parabrezza	1	
13	12 57 79 40	Guarnizione tra carenatura e parabrezza	1	
14	12 57 82 40	Rinforzo per parabrezza	1	
15	12 57 84 50	Cavallotto tenuta guarnizione	1	
16	98 26 05 25	Vite fissaggio parabrezza	5	M 5 x 25 UNI 6110 67
17	95 00 02 05	Rosetta per vite fissaggio parabrezza	5	
18	92 60 22 05	Dado per viti fissaggio parabrezza	5	M 5 UNI 5588-65-A-6S zinc.
19	12 57 55 40	Cavallotto fissaggio carenatura	2	
20	98 26 06 25	Vite fissaggio carenatura al cavallotto	4	M 6 x 25 UNI 6110-67
21	93 11 00 60	Spessore per viti fissaggio carenatura al cavallotto	4	
22	12 57 78 40	Rosetta esterna per viti fissaggio carenatura al cavallotto	4	
23	45 21 24 00	Anello gomma per vite fissaggio carenatura al cavallotto	4	
24	95 02 11 06	Rosetta dentellata per viti fiss. carenatura al cavallotto, al supp. e supp. al morsetto	10	
25	92 60 24 06	Dado per viti fissaggio carenatura	8	
26	12 57 86 21	Supporto per carenatura	2	
27	98 05 43 16	Vite fissaggio carenatura al supporto, supporto al morsetto e carenatura al faro	8	
28	92 60 22 06	Dado per viti fissaggio carenatura al supporto	4	DN 6
29	12 57 89 21	Guarnizione tra faro e carenatura	1	
30	12 74 07 40	Bullone fissaggio carenatura al faro anteriore	2	
31	91 18 07 07	Tubeetto spessore per vite fissaggio carenatura al faro anteriore	2	



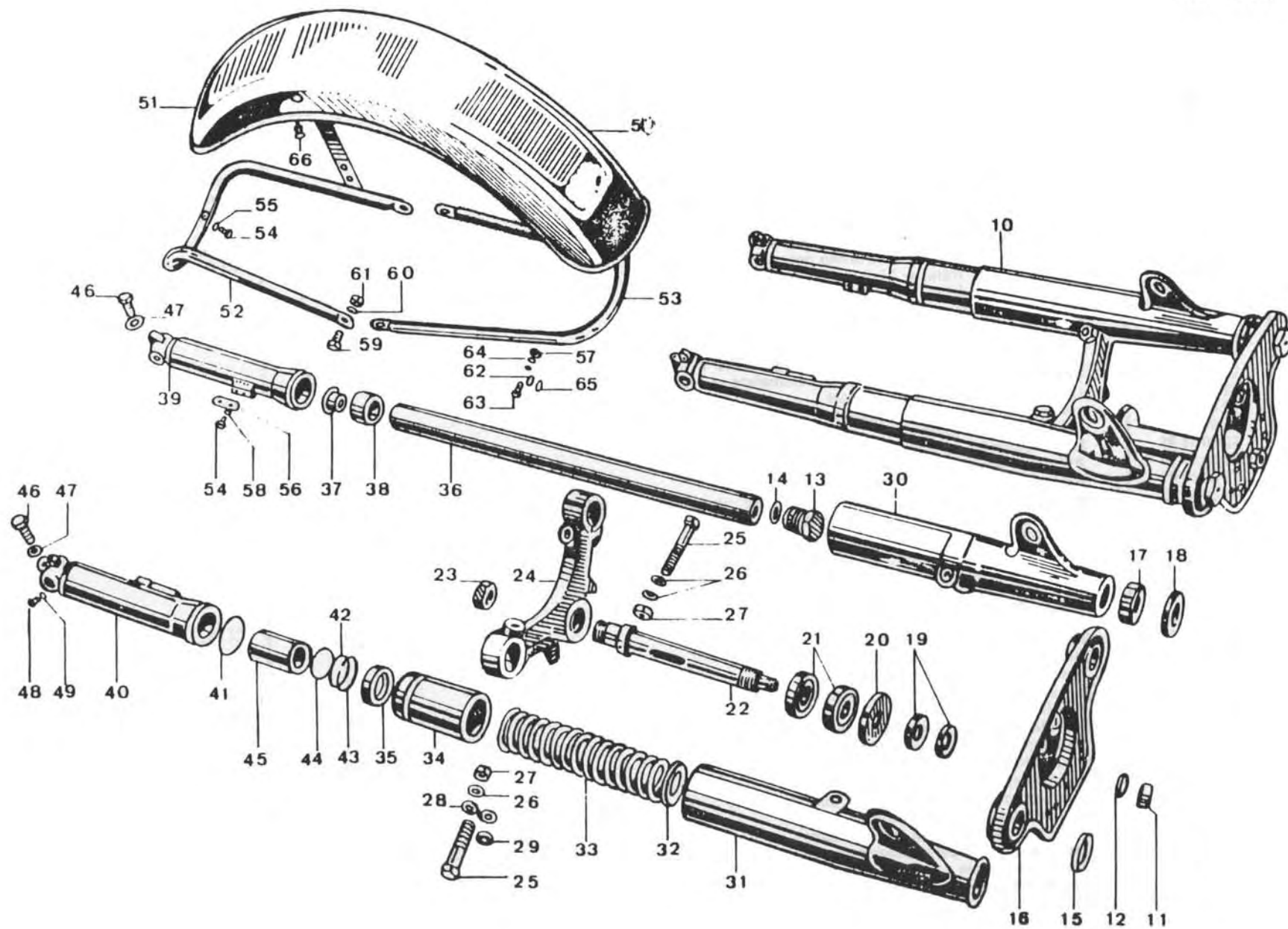
TAV. 14 COMPLESSO : Motociclo GRUPPO : Sospensione anteriore
 SOTTOCOMPLESSO: Telaio - Ruote - Freni SOTTOGRUPPO: Forcella anteriore - Parafango anteriore

N. Fig	N. d'ordinaz.	Denominazione	Quant.	Note
10	12 49 02 21	Forcella anteriore completa	1	
11	92 70 11 39	Dado fissaggio testa forcella	1	
12	95 10 05 21	Rosetta per dado fissaggio testa forcella	1	
13	12 50 45 00	Tappo superiore per bracci forcella	2	
14	90 70 62 22	Guarnizione per tappi superiori	2	
15	12 50 46 00	Rosetta per tappi superiori	2	
16	12 49 30 01	Testa forcella	1	
17	12 49 27 00	Anello elastico	2	
18	12 49 23 00	Scodellino per foderi forcella	2	
19	93 60 10 26	Ghiera regolazione sul canotto base sterzo	2	SKF - KM5
20	12 49 45 00	Scodellino per pipa sterzo	1	
21	92 24 92 25	Cuscinetto a rulli conici per sterzo	2	25x52x16.25 (Riv 01/02/7205)
22	12 49 41 80	Canotto per base di sterzo	1	
23	92 70 12 52	Dado fissaggio canotto alla base di sterzo	1	
24	12 49 42 01	Base dello sterzo	1	
25	98 05 36 75	Bullone fissaggio morsetti	2	
26	95 10 14 30	Rosetta per bulloni fissaggio morsetti sulla base sterzo	3	
27	92 60 25 12	Dado per bulloni fissaggio morsetti sulla base sterzo	2	
28	12 49 80 00	Squadretta guida trasmissione freno anteriore	1	
29	91 55 11 02	Anello gomma per squadretta	1	
30	12 49 61 21	Fodero destro per forcella	1	
31	12 49 62 21	Fodero sinistro per forcella	1	
32	12 52 76 00	Fondello per fodero forcella	2	
33	12 52 66 00	Molla forcella	2	
34	12 52 77 00	Astuccio tenuta molle	2	
35	90 40 35 50	Anello di tenuta	2	35x50x10
36	12 52 54 00	Braccio di forza per forcella	2	
37	12 52 59 00	Ghiera chiusura foro braccio di forza e blocc. boccola inferiore	2	
38	12 52 58 00	Boccola inferiore per bracci di forza	2	
39	12 52 25 00	Gambale destro per forcella	1	
40	12 52 26 00	Gambale sinistro per forcella	1	
41	90 70 64 90	Guarnizione per gambale forcella	2	
42	12 52 72 10	Rosetta di agglustaggio per boccola superiore (mm 0,1)	4	
43	90 35 30 46	Anello elastico per gambali forcella	2	
	12 52 72 00	Rosetta di agglustaggio per gambali mm 2		
44	12 57 72 01	Rosetta di agglustaggio per gambali mm 2,1		
	12 52 72 02	Rosetta di agglustaggio per gambali mm 2,2		
	12 52 72 03	Rosetta di agglustaggio per gambali mm 2,3		
	12 52 72 04	Rosetta di agglustaggio per gambali mm 2,4		
45	12 52 67 00	Boccola superiore per gambali forcella	2	
46	98 02 05 35	Bullone serraggio morsetti sul fodero forcella	2	



TAV. 14 COMPLESSO : Motociclo GRUPPO : Sospensione anteriore
 SOTTOCOMPLESSO: Telaio - Ruote - Freni SOTTOGRUPPO: Forcella anteriore - Parafango anteriore

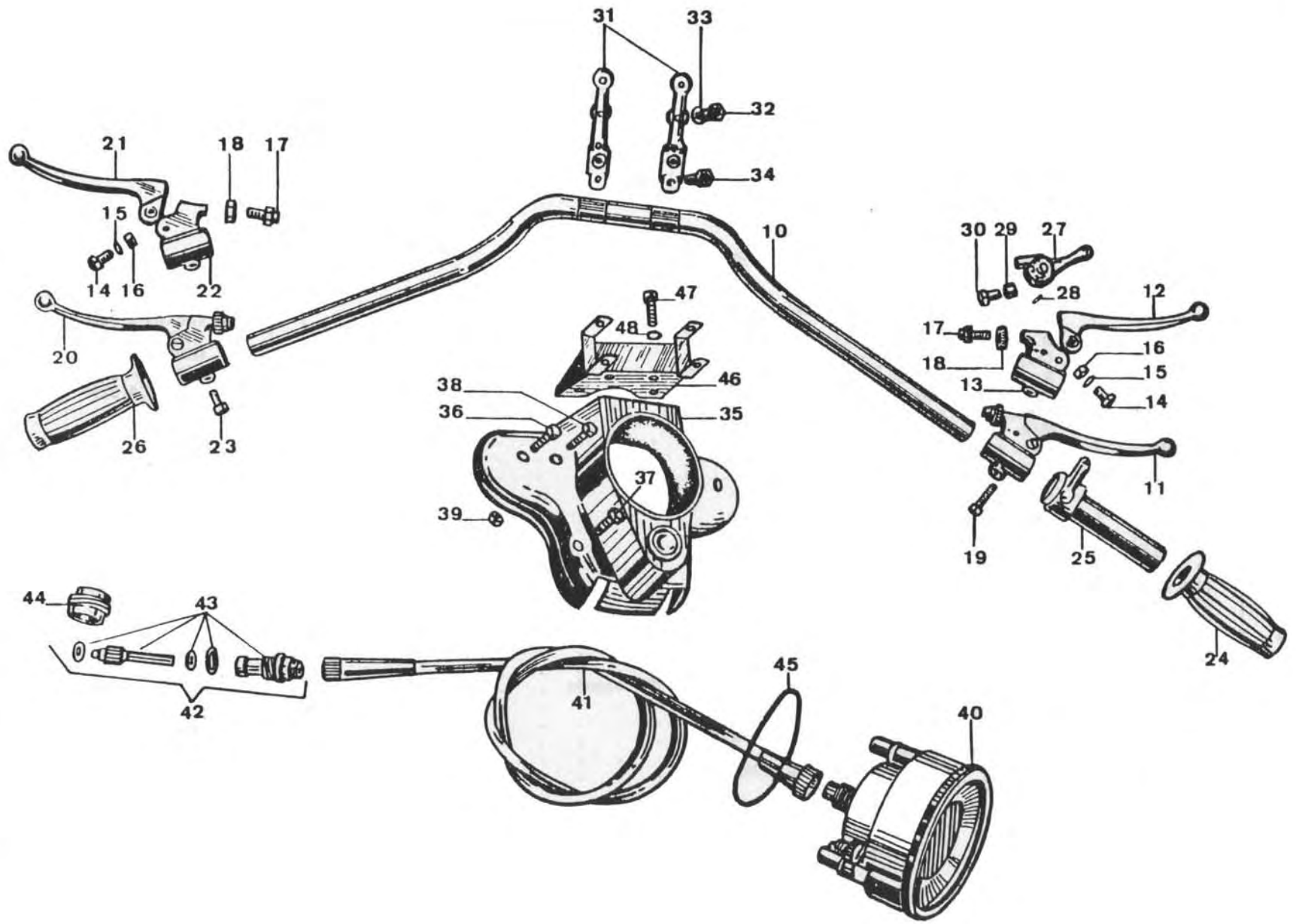
N. Fig.	N. d'ordinaz.	Denominazione	Quant.	Note
47	95 10 03 31	Rosetta per bulloni serraggio morsetti sul fodero forcella	2	
48	98 30 50 09	Vite scarico olio dai bracci forcella	2	
49	90 71 40 51	Guarnizione per vite scarico olio dai bracci forcella	2	
50	12 43 43 20	Parafango anteriore	1	
51	92 85 07 52	Decalcomania sul parafango anteriore	1	
52	12 43 57 00	Bacchetta superiore per parafango anteriore	1	
53	12 43 59 00	Bacchetta inferiore per parafango anteriore	1	
54	98 05 43 12	Vite fissaggio bacchette e fissaggio piastrine per attacco centrale	8	
55	95 10 01 21	Rosetta piana per viti fissaggio bacchetta	4	
56	55 43 48 25	Piastrina per attacco parafango parte centrale	2	
57	92 60 22 06	Dado per vite fissaggio occhiello	1	
58	95 10 01 30	Rosetta per viti fissaggio piastrine per attacco parafango	4	
59	98 02 44 22	Vite fissaggio parafango alla forcella	4	
60	95 02 11 08	Rosetta per vite fissaggio parafango alla forcella	4	
61	92 60 22 08	Dado per vite fissaggio parafango alla forcella	4	
62	55 43 65 25	Occhiello guida trasmissioni	1	
63	98 02 43 10	Vite fissaggio occhiello	1	
64	95 02 11 06	Rosetta elastica per vite fissaggio occhiello	1	
65	91 55 11 31	Anello in gomma guida trasmissione freno anteriore	1	
66	93 18 00 60	Tappo chiusura fori per catadiottri sul parafango anteriore	2	



TAV. 15 COMPLESSO : Motociclo
SOTTOCOMPLESSO: Telaio

GRUPPO : Sterzo
SOTTOGRUPPO: Manubrio e leve di comando - Cruscotto - Con-
tachilometri

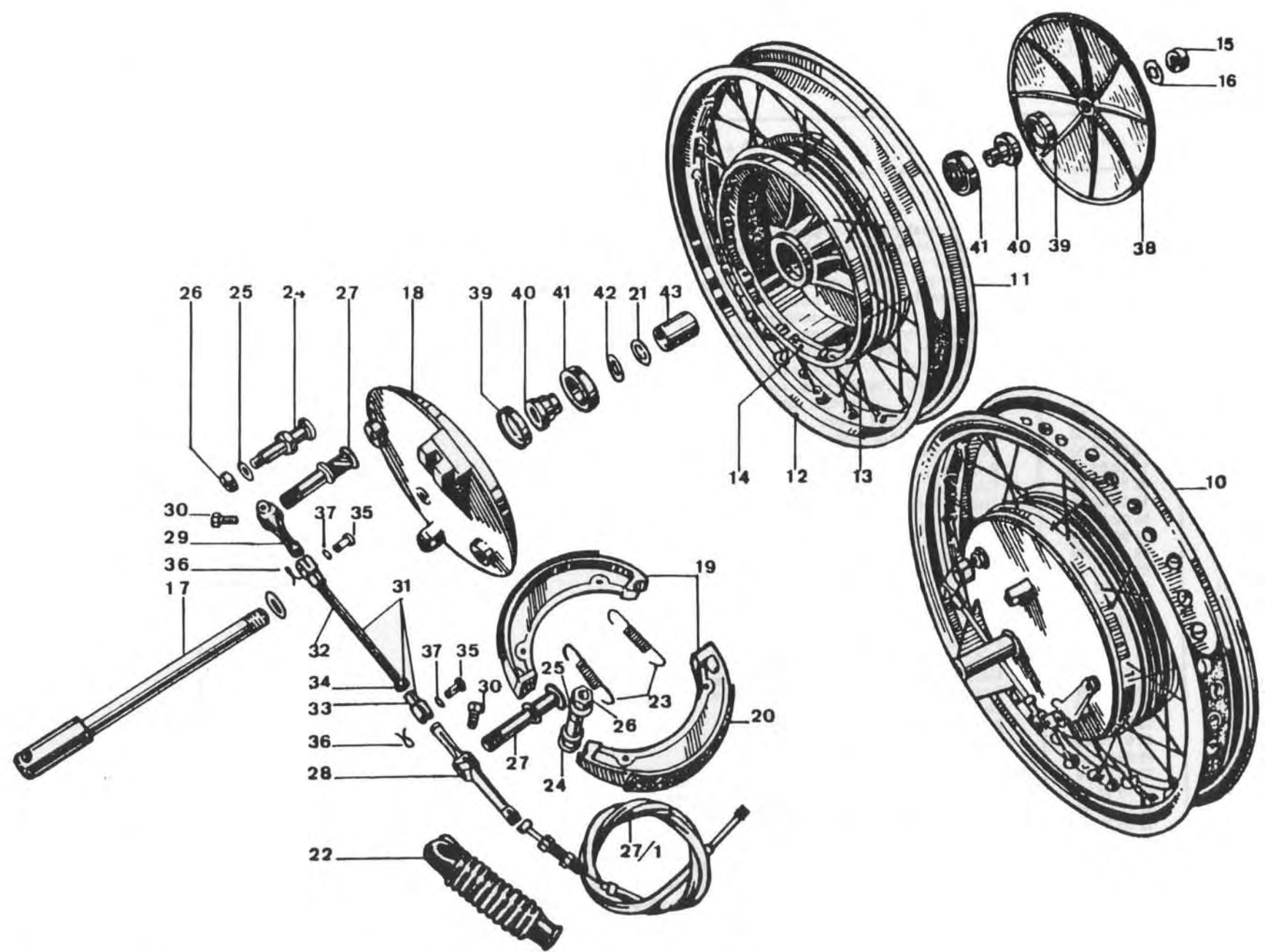
N Fig.	N d'ordnaz.	Denominazione	Quant.	Note
10	12 60 03 00	Manubrio	1	
11	12 60 54 01	Leva freno anteriore completa	1	Tomaselli
	12 60 54 05	Leva freno anteriore completa	1	Tomaselli
12	55 60 56 00	Leva freno anteriore	1	Tomaselli
	12 60 56 05	Leva freno anteriore	1	Ci.Te.
13	12 60 10 00	Attacco regolabile per leva freno anteriore	1	Ci.Te.
	12 60 10 05	Attacco regolabile per leva freno anteriore	1	Ci.Te.
14	98 32 60 17	Vite fiss. leva freno e frizione all'attacco regolabile	2	Tomaselli
	98 32 60 20	Vite fiss. leva freno e frizione all'attacco regolabile	2	Ci.Te.
15	95 02 11 06	Rosetta elastica per viti fiss. leve freno e frizione	2	
16	92 60 24 06	Dado per viti fiss. leve freno e frizione	2	
17	95 79 02 37	Tirafilo sulle leve comando freno e frizione	2	
18	93 76 00 72	Ghiera per tirafilo sulle leve di comando freno e frizione	2	
19	98 62 03 30	Vite a brugola fiss. leva freno ant. completa al manubrio	1	
20	12 60 55 00	Leva comando frizione completa	1	Tomaselli
	12 60 55 05	Leva comando frizione completa	1	Ci.Te.
21	55 60 57 00	Leva comando frizione	1	Tomaselli
	12 60 57 05	Leva comando frizione	1	Ci.Te.
22	12 60 19 00	Attacco regolabile per leva frizione	1	Tomaselli
	12 60 19 05	Attacco regolabile per leva frizione	1	Ci.Te.
23	98 32 03 18	Vite a brugola fiss. leva comando frizione completa al manubrio	1	
24	55 60 35 00	Manopola destra per comando gas	1	
25	55 60 34 00	Impugnatura comando gas	1	
26	55 60 30 00	Manopola in gomma sinistra	1	
27	12 11 80 00	Leva comando starter carburatore	1	
	12 11 80 05	Leva comando starter carburatore	1	Ci.Te.
28	95 51 03 11	Spina per leva comando starter carburatore	1	
	95 51 03 13	Spina per leva comando starter carburatore	1	Ci.Te.
29	91 18 07 07	Bussola per leva comando starter	1	
	91 18 07 10	Bussola per leva comando starter	1	Ci.Te.
30	98 10 70 14	Vite fissaggio leva comando starter	1	
31	12 50 02 40	Morsetto con cappello per fissaggio manubrio	2	
32	98 05 44 20	Vite fissaggio morsetto	4	
33	95 02 11 08	Rosetta elastica dentellata per viti fissaggio morsetto	4	
34	11 50 07 00	Vite fissaggio cappello morsetto	4	
35	12 50 15 40	Cruscotto	1	
36	98 62 03 25	Vite fissaggio cruscotto	2	
37	98 62 03 30	Vite fissaggio cruscotto parte posteriore	2	
38	98 24 08 12	Vite chiusura fori cruscotto	2	
39	92 60 22 08	Dado per viti chiusura fori cruscotto	2	
40	13 76 15 00	Tachimetro per contachilometri	1	Borletti 61.1877.990.0
41	12 76 04 00	Trasmissione per contachilometri	1	Borletti 045.418.1110
42	12 76 25 00	Rinvio completo (rapporto 5/11)	1	Borletti 50.0554.990.0
43	12 76 33 00	Bussola e pignone per rinvio	1	Borletti 50.0554.901.0
44	12 76 61 00	Corona dentata per rinvio	1	Borletti 50.0554.002.0
45	90 70 67 65	Guarnizione per tachimetro	1	Borletti
46	12 50 23 40	Sopporto per telecomunicazioni radio	1	
47	98 05 44 18	Vite fissaggio sopporto per telecomunicazioni radio	4	
48	95 10 02 47	Rosetta per viti fissaggio sopporto per telecomunicazioni radio	4	



TAV. 16 COMPLESSO : Motociclo
 SOTTOCOMPLESSO: Ruota anteriore

GRUPPO : Ruote - Freni
 SOTTOGRUPPO: Ruota ant. - Mozzo - Freno ant. e comando

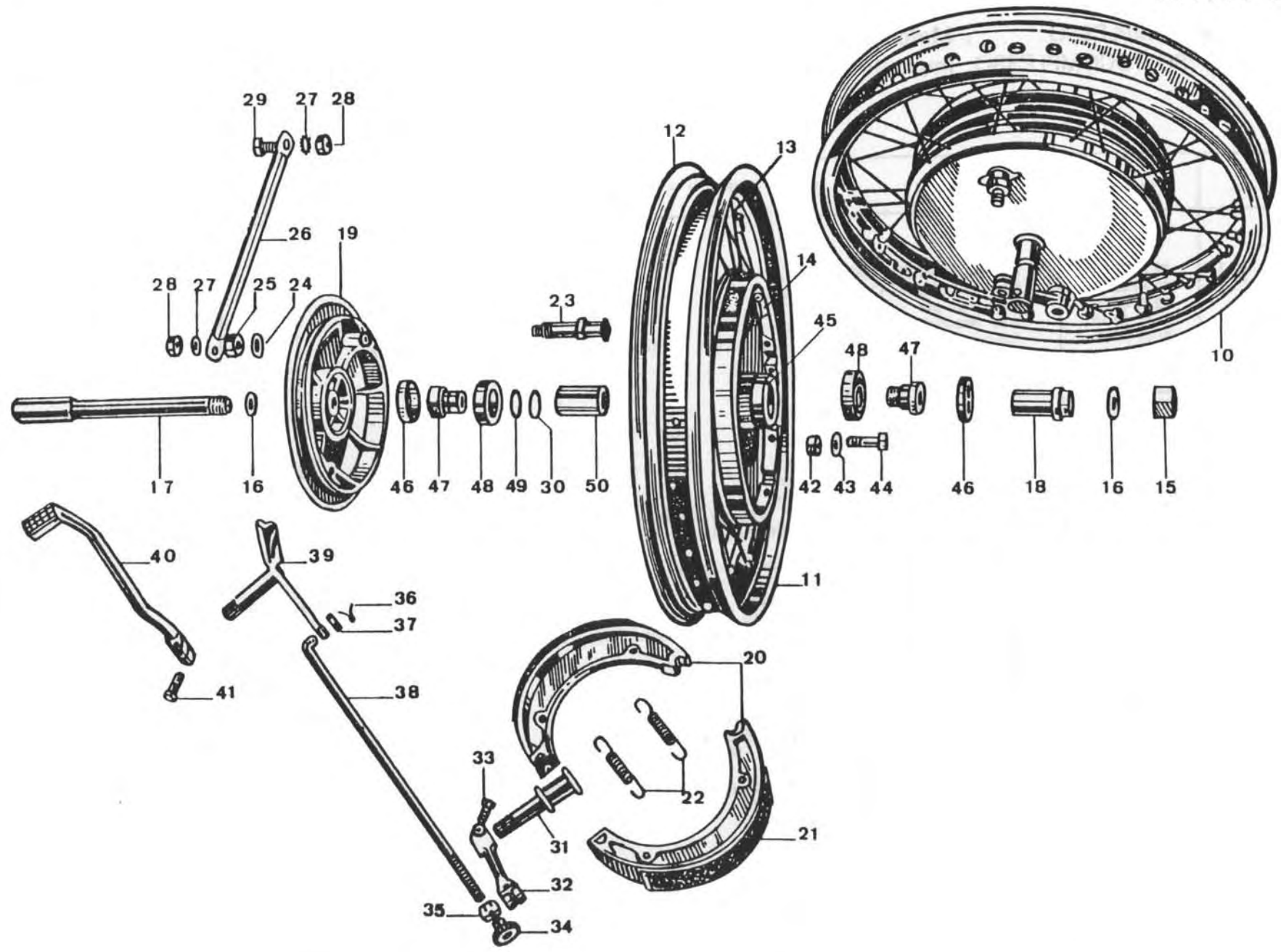
N. Fig.	N. Ordinaz.	D E N O M I N A Z I O N E	Quantità	Not e
10	12 61 02 00	Ruota anteriore completa	1	
11	12 61 03 00	Ruota anteriore completa di cuscinetti	1	
12	12 61 08 00	Cerchio per ruota anteriore	1	
13	12 61 15 01	Raggio per ruota anteriore completo di nipple	40	
14	12 61 32 00	Corpo mozzo ruota anteriore	1	GRIMECA 2694/1 - dis. 9000
15	92 70 01 71	Dado per perno ruota anteriore	1	GRIMECA 2620
16	95 10 06 28	Rosetta per perno ruota anteriore	2	GRIMECA 2640
17	12 61 41 00	Perno ruota anteriore	1	GRIMECA 2647
18	12 62 02 00	Disco porta ceppi	1	GRIMECA 26984
19	12 62 08 00	Ceppo freno completo di soole e piastrine	2	GRIMECA 2697/2
20	12 62 14 00	Suola per ceppi freno	2	GRIMECA 2707
21	95 10 07 27	Rosetta di regolazione tra spessore e rosetta	6 ÷ 12	
22	12 62 63 00	Protezione a soffietto per trasmissione comando freno	1	
23	12 63 81 00	Molla per ceppi freno anteriore	2	GRIMECA 2615
24	12 62 32 00	Perno ceppi freno	2	GRIMECA 2617
25	95 10 03 11	Rosetta per perni ceppi freno	2	GRIMECA 2642
26	92 60 22 10	Dado per perni ceppi freno	2	GRIMECA 2619
27	12 62 25 00	Camma per ceppi freno	2	GRIMECA 2527
27/1	12 62 54 01	Trasmissione comando freno anteriore	1	
28	12 62 53 00	Leva doppia sulla camma	1	GRIMECA 2525
29	12 62 50 00	Leva sulla camma	1	GRIMECA 2524
30	98 10 60 22	Bullone fissaggio leve sulle camme	2	GRIMECA 315/17
31	12 62 66 00	Tirante completo di forcellini sulle leve di comando	1	
32	12 62 67 00	Tirante	1	GRIMECA 2638
33	12 62 68 00	Forcellino sul tirante	2	GRIMECA 2634
34	92 60 22 06	Dado di regolazione sul tirante	1	GRIMECA 2626
35	95 78 02 65	Spina fissaggio tirante alle leve di comando	2	GRIMECA 2635
36	95 50 02 22	Copiglia per spine di fissaggio tirante alle leve di comando	2	GRIMECA 2628
37	95 12 91 10	Rosetta elastica per spina fissaggio tirante	2	
38	12 62 15 00	Disco destro sul mozzo	1	GRIMECA 2640
39	90 40 32 49	Anello tenuta sul mozzo (Corteco 32.48.7.BA)	2	GRIMECA 2754
40	12 61 52 00	Bussola per cuscinetti	2	GRIMECA 2631
41	92 24 69 22	Cuscinetto a rulli (22x48x15,5 Riv 01/02/4210)	2	GRIMECA 2753
42	95 10 07 15	Rosetta di regolazione tra spessore	1	
43	12 61 53 00	Spessore tra i cuscinetti	1	GRIMECA 2636



TAV. 17 COMPLESSO : Motociclo
 SOTTOCOMPLESSO: Ruota posteriore

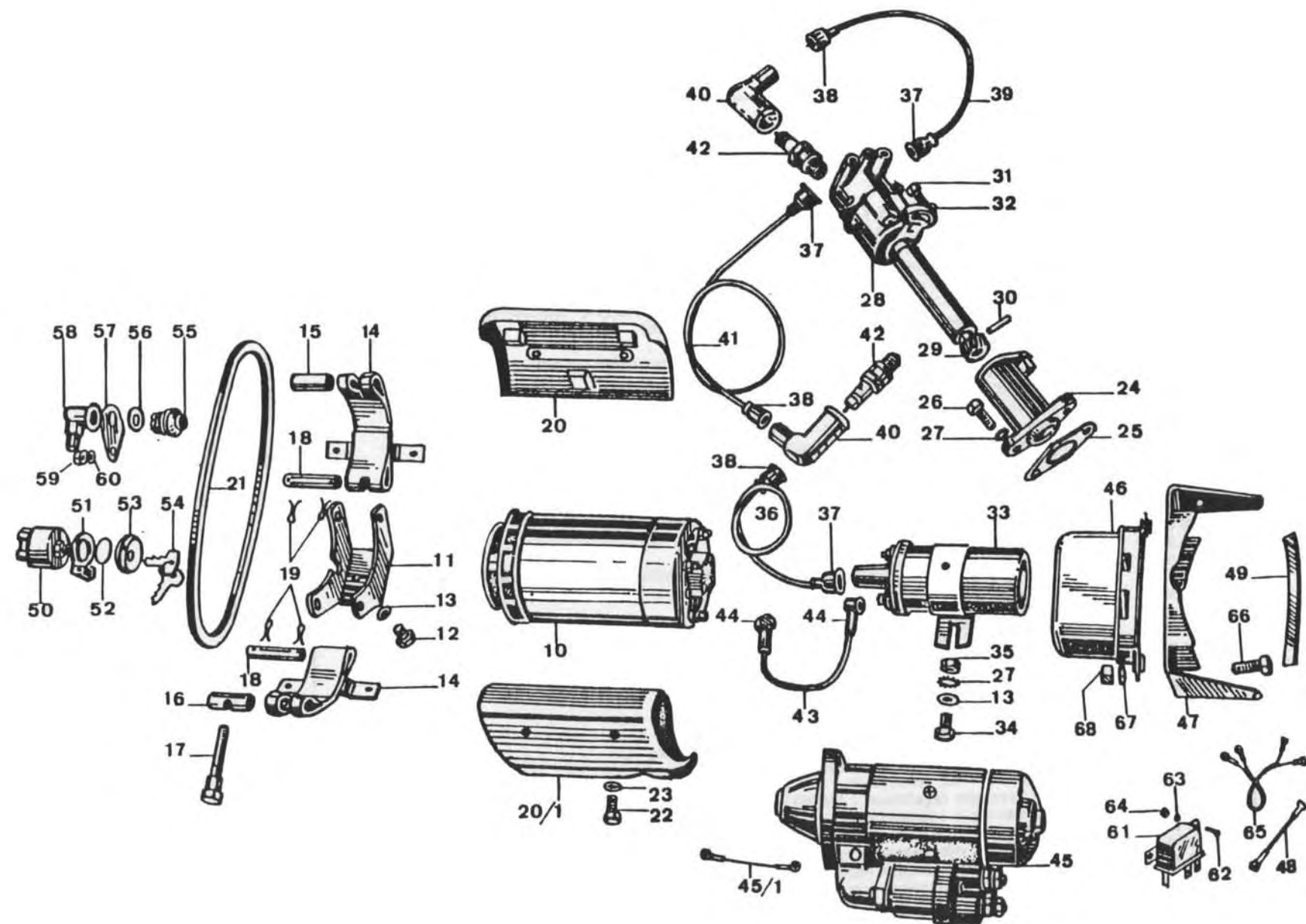
GRUPPO : Ruote - Freni
 SOTTOGRUPPO: Ruota post - Mozzo - Freno ant. e comando

N. Fig.	N. d'ordnaz.	Denominazione	Quant.	Note
10	12 63 02 00	Ruota posteriore completa 126.30.201	1	
11	12 63 05 00	Ruota posteriore completa di cuscinetti	1	
12	12 61 08 00	Cerchio per ruota posteriore	1	
13	12 61 15 01	Raggio per ruota posteriore completo di nipplo	40	
14	12 63 30 00	Tamburo freno ruota posteriore	1	GRIMECA 2693/1 - dis. 9001
15	92 70 01 71	Dado per perno ruota posteriore	1	GRIMECA 2620
16	95 10 06 28	Rosetta per perno ruota posteriore	2	GRIMECA 2640
17	12 63 33 00	Perno per ruota posteriore	1	GRIMECA 2646
18	12 63 41 00	Distanziatore per perno ruota posteriore	1	GRIMECA 2632
19	12 63 52 00	Disco porta ceppi freno posteriore	1	GRIMECA 2696/1
20	12 63 74 00	Ceppo freno posteriore completo di soles e piastri	2	GRIMECA 2697/3
21	12 62 14 00	Suola per ceppi freno	2	GRIMECA 2707
22	12 63 82 00	Molla per ceppi freno posteriore	2	GRIMECA 2615
23	12 63 62 00	Perno ceppi freno posteriore	1	GRIMECA 2616
24	95 10 05 21	Rosetta per ceppi freno posteriore	1	GRIMECA 2643
25	92 70 11 48	Dado per perno freno posteriore	1	GRIMECA 2621
26	12 63 66 00	Tirante ancoraggio disco porta ceppi freno posteriore	1	
27	95 02 11 10	Rosetta per tirante ancoraggio disco porta ceppi	3	GRIMECA 2642
28	92 60 22 10	Dado per tirante ancoraggio disco porta ceppi	3	GRIMECA 2619
29	98 11 00 20	Vite fiss. ancoraggio sul forcellone oscillante	1	
30	95 10 07 27	Rosetta di regolazione	6 ÷ 12	
31	12 62 25 00	Camma comando freno posteriore	1	GRIMECA 2527
32	12 63 96 00	Leva sulla camma comando freno posteriore	1	GRIMECA 2526
33	98 10 60 22	Vite fissaggio leva sulla camma	1	GRIMECA 335/17
34	95 73 02 60	Pomolo sul tirante per regolazione freno posteriore	1	
35	95 71 63 67	Rullo per leva sul disco porta ceppi	1	
36	95 50 02 22	Copiglia per tenuta tirante sul perno	1	
37	95 10 01 37	Rosetta per tenuta tirante sul perno completo di leva	1	
38	12 67 60 00	Tirante comando freno posteriore	1	
39	12 67 65 00	Perno completo di leva	1	
40	12 67 70 00	Leva a pedale comando freno posteriore	1	
41	98 05 44 25	Vite fissaggio leva a pedale sul perno	1	
42	92 60 50 08	Dado per bullone fissaggio corpo centrale	6	GRIMECA 2623
43	95 10 12 31	Rosetta per bullone fissaggio corpo centrale	6	GRIMECA 2641
44	98 10 80 38	Bullone fissaggio corpo centrale	6	GRIMECA 2624
45	12 63 32 00	Corpo centrale	1	GRIMECA 2645
46	90 40 32 49	Anello di tenuta (Corteco 32.48.7 BA)	2	GRIMECA 2754
47	12 61 52 00	Bussola per cuscinetti a rulli conici per mozzo	2	GRIMECA 2631
48	92 24 69 22	Cuscinetto a rulli conici per mozzo (22 x 48 x 15,5 Riv 01/02/4210)	2	GRIMECA 2753
49	95 10 07 15	Rosetta tra il cuscinetto lato disco porta ceppi e spessore	2	GRIMECA 2715
50	12 63 40 00	Spessore tra i cuscinetti del mozzo	1	GRIMECA 2637



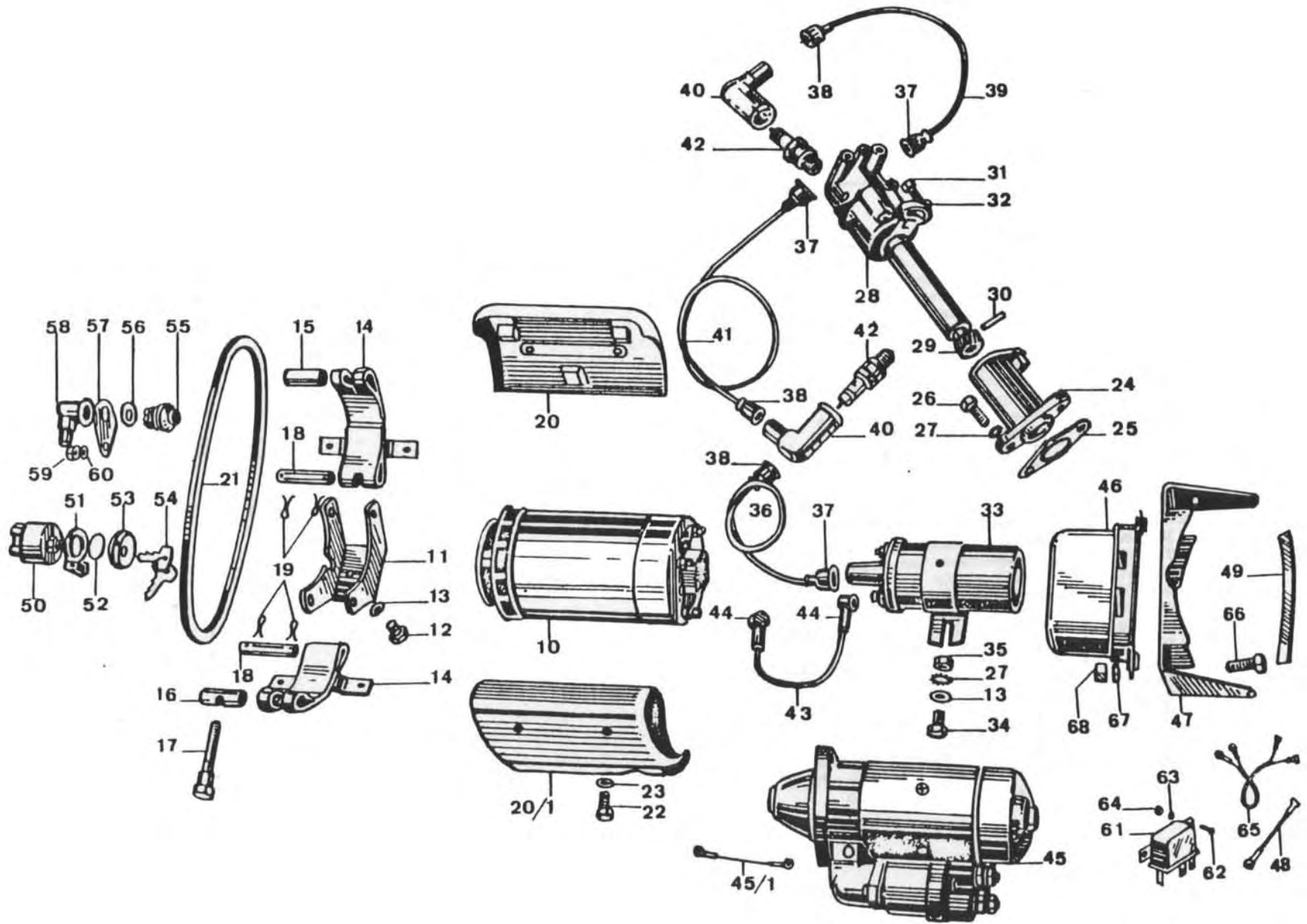
TAV. 18 COMPLESSO : Motociclo GRUPPO : Accensione - Avviamento
 SOTTOCOMPLESSO: Impianto elettrico SOTTOGRUPPO: Dinamo - Motorino avv. - Distributore - Bobina accensione - Regolatore

N. Fig.	N. Ordinaz.	D E N O M I N A Z I O N E	Quantità	Note
10 {	12 70 02 00	Dinamo (MARELLI DN 62M)	1	
	12 70 02 05	Dinamo (BOSCHI C 14V-25A - 23)	1	
11	12 70 03 00	Soppo per dinamo	1	
12	98 02 44 20	Vite fissaggio sopporto per dinamo	1	
13	95 02 11 08	Rosetta per viti fiss. sopporto dinamo, per viti fiss. bobina, per viti fissaggio tromba e sopporto distributore	7	
14	12 70 07 00	Fascetta tenuta dinamo	2	
15	95 71 62 80	Rullo filettato per fascetta	1	
16	95 71 63 80	Rullo non filettato per fascetta	1	
17	99 10 51 27	Vite fissaggio fascette	1	
18	12 70 09 00	Spina per fissaggio fascetta	2	
19	95 50 02 22	Copiglia per fissaggio spine	4	
20	12 70 06 00	Coperchio copridinamo destro	1	
20/1	12 70 06 05	Coperchio copridinamo sinistro	1	
21 {	12 70 25 00	Cinghia per dinamo MARELLI (PIRELLI 60404/A)	1	
	12 70 25 05	Cinghia per dinamo BOSCH (PIRELLI 18 x 8 x 754)	1	
22	98 10 60 09	Vite fissaggio copridinamo	4	
23	95 02 11 06	Rosetta per viti fissaggio coperchi copridinamo	4	
24	12 71 57 00	Soppo per distributore	1	
25	12 71 59 00	Guarnizione per sopporto distributore	1	
26	98 05 44 25	Vite fissaggio sopporto distributore	1	
27	95 10 12 31	Rosetta per viti fiss. sopporto e per fiss. bobina	4	
28	12 71 54 00	Distributore (Marelli S 123 A)	1	
29	12 71 62 00	Ingranaggio per distributore	1	
30	95 51 03 18	Spina fiss. ingranaggio al distributore	1	
31	98 10 60 21	Vite fiss. distributore	1	
32	95 10 01 37	Rosetta per viti fiss. distributore al basamento	1	
33 {	12 71 65 00	Bobina d'accensione (MARELLI BE 200 D)	1	
	26 71 65 04	Bobina d'accensione (BOSCH 0221.114.006-E 12 V)	1	
34	98 05 44 12	Vite fissaggio bobina	2	
35	92 60 22 08	Dado per viti fiss. bobina e fiss. tromba	3	
36	12 71 78 00	Cavo A.T. dal distributore alla bobina	1	



TAV. 18 COMPLESSO : Motociclo GRUPPO : Accensione - Avviamento
 SOTTOCOMPLESSO: Impianto elettrico SOTTOGRUPPO: Dinamo - Motorino avv. - Distributore - Bobina accensione - Regolatore

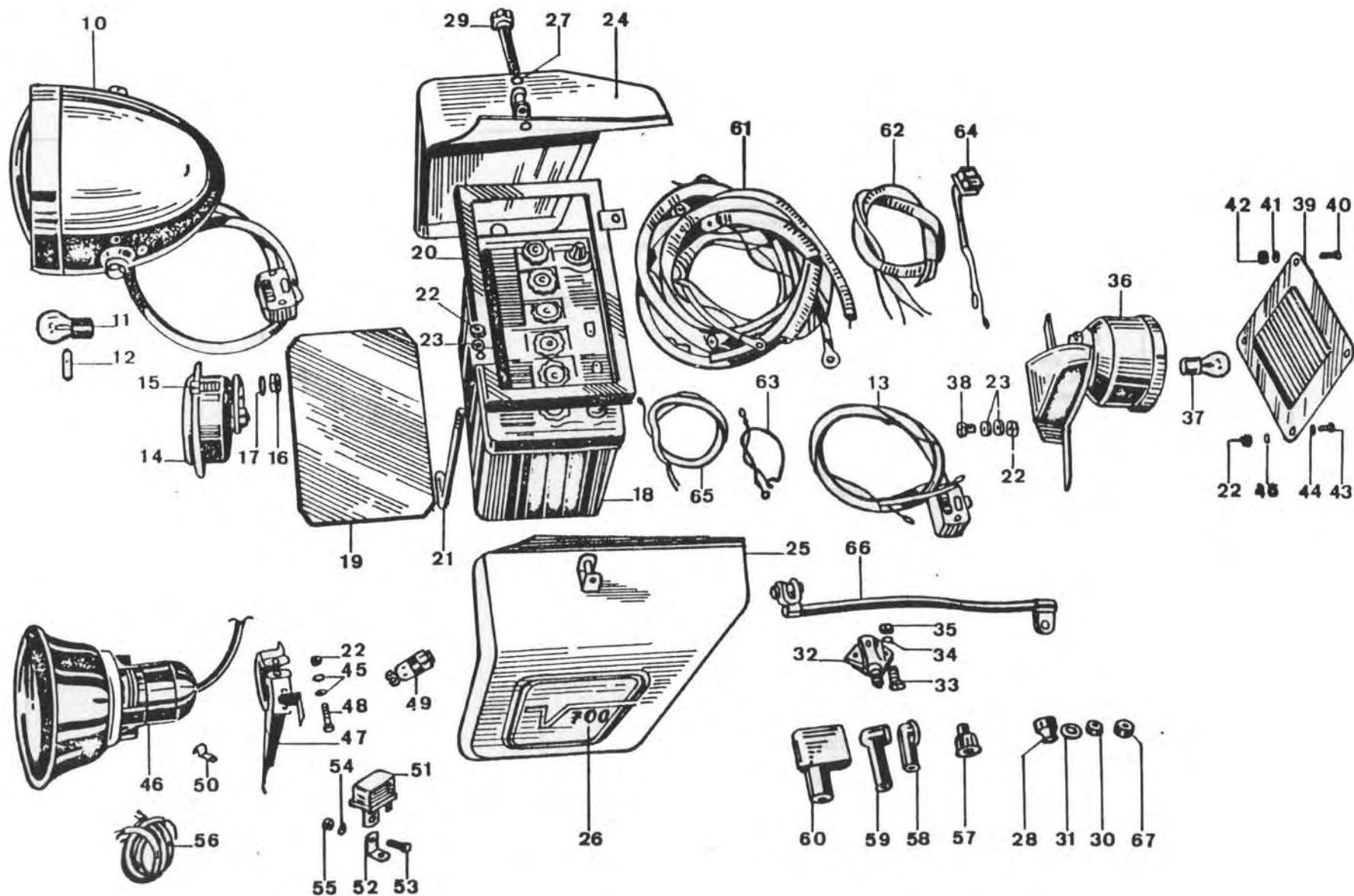
N. Fig.	N. d'ordinaz.	Denominazione	Quant.	Note
37	12 71 76 00	Cappuccio per cavo A.T.	1	
38	45 71 76 00	Cappuccio per cavi A.T. Distributore-Bobina-Candele per candela spia	4	
39	12 71 83 01	Cavo A.T. dal distributore alla candela destra (completo)	1	
40	45 71 74 50	Attacco a pipa per candele	2	
41	12 71 85 01	Cavo A.T. dal distributore alla candela sinistra (completo)	1	
42	55 71 70 00	Candela (grado termico 225 della scala BOSCH-MARELLI o equivalenti)	2	
43	12 71 93 00	Cavo B.T. dal distributore alla bobina (completo)	1	
44	12 70 29 00	Pipetta piccola	2	
45	12 73 07 01	Motorino avviamento con elettromagnete separato (MARELLI MT 40 H-0,7 CV - 12 V)	1	
45/1	12 73 07 05	Motorino avviamento (BOSCH 05 CV - 12 V)	1	
45/1	12 73 10 00	Cavo di massa per motorino avviamento	1	
46	12 70 38 01	Regolatore (MARELLI IR 50 BA)	1	
46	12 70 38 05	Regolatore (BOSCH VA 14 V - 25 A)	1	
47	12 73 28 00	Cavallotto porta regolatore e teleruttore	1	
48	12 73 27 00	Cavo dal regolatore al teleruttore	1	
49	12 70 42 00	Guarnizione per cavallotto porta regolatore e teleruttore	1	
50	12 73 53 00	Commutatore d'accensione (MARELLI 25 A - Q 161 B) completo di chiavi	1	
51	12 73 57 50	Coperchietto di protezione sul commutatore d'accensione	1	
52	90 70 62 52	Guarnizione per commutatore d'accensione	1	
53	12 73 54 00	Ghiera per commutatore d'accensione	1	
54	12 73 55 00	Chiavi per commutatore d'accensione (viene fornita allo stato grezzo con le sigle « E - F - G - H »)	2	
55	26 73 50 01	Pulsante avviamento	1	
56	90 70 61 63	Anello per pulsante avviamento	1	
57	12 73 49 00	Piastrina per pulsante	1	
58	12 73 51 00	Cappuccio protezione pulsante	1	
59	92 60 22 06	Dado fiss. piastrina per pulsante	1	
60	95 10 01 30	Rosetta per dado fiss. piastrina per pulsante	1	
61	12 73 25 00	Teleruttore comando avviamento	1	
62	98 05 42 14	Vite fissaggio teleruttore	2	
63	95 02 11 05	Rosetta elastica dentellata per vite fiss. teleruttore	2	
64	92 60 22 05	Dado per vite fissaggio teleruttore	2	
65	12 73 26 00	Gruppo cavi dal teleruttore	1	
66	98 05 44 18	Vite fissaggio regolatore « MARELLI » al cavallotto	2	
66	98 05 43 20	Vite fissaggio regolatore « BOSCH » al cavallotto	2	
67	95 10 12 31	Rosetta per vite fiss. regolatore « MARELLI » al cavallotto	2	
67	95 10 01 21	Rosetta per vite fissaggio regolatore « BOSCH » al cavallotto	2	
68	92 60 22 08	Dado per viti fissaggio regolatore « MARELLI » al cavallotto	2	
68	92 60 22 06	Dado per viti fissaggio regolatore « BOSCH » al cavallotto	2	



TAV. 19 COMPLESSO : Motociclo
SOTTOCOMPLESSO: Impianto elettrico

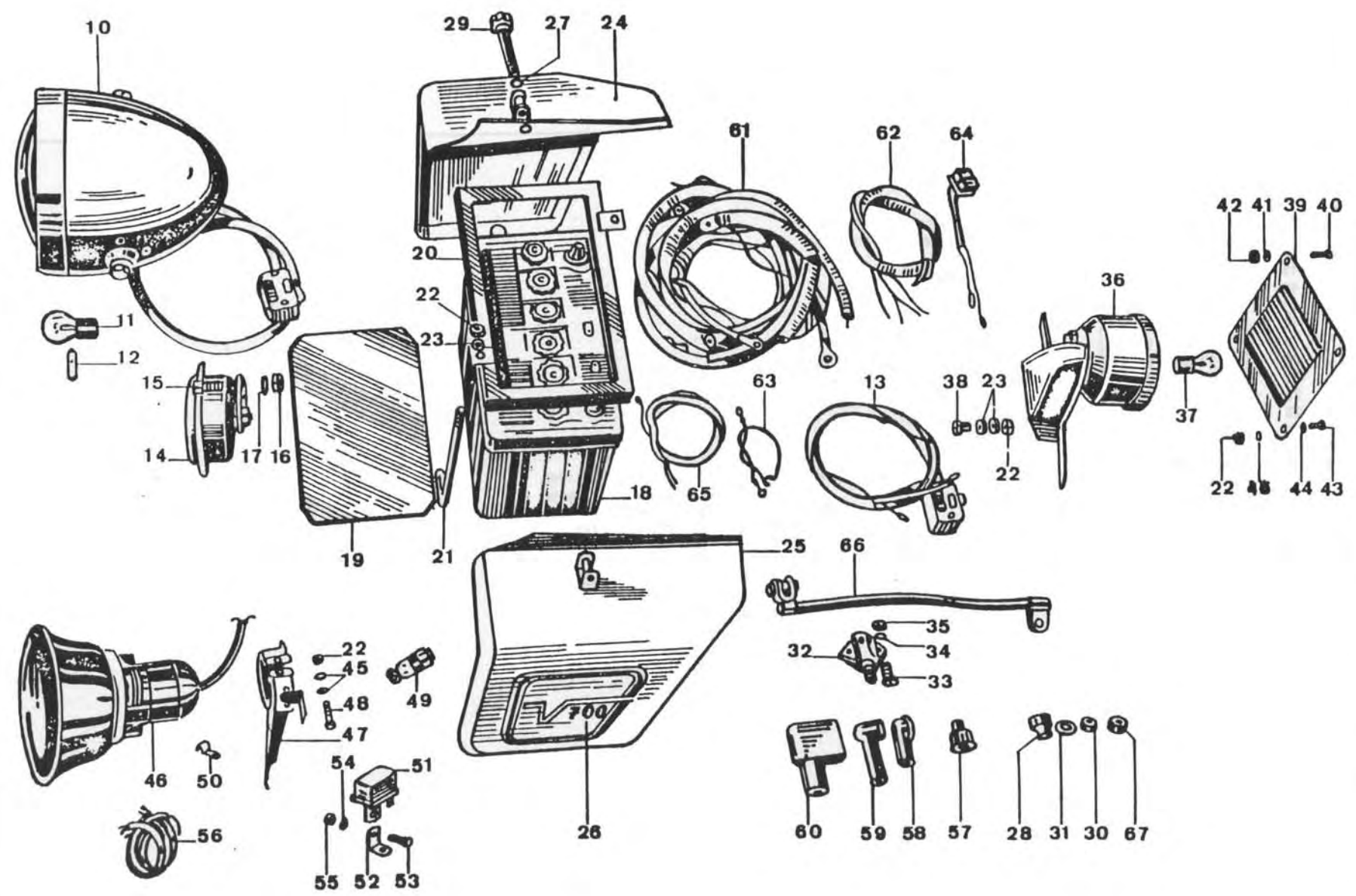
GRUPPO : Impianto illuminazione e acustico
SOTTOGRUPPO: Batteria - Faro ant. - Fanalino post. - Tromba elettrica - Gruppo cavi e guaine

N. Fig.	N. d'ordnaz.	Denominazione	Quant.	Note	
10	12 74 05 01	Faro anteriore completo di commutatore	1	CEV. mod. 4506	
11	93 45 02 31	Lampada 12 V - 45/40 W	1		
12	93 45 03 22	Lampada a siluro 12 V - 3 W	1		
13	12 74 60 01	Commutatore luci completo di cavi	1		
14	12 74 37 00	Tromba elettrica (MARELLI T 12 DE/F)	1		
	25 74 37 01	Tromba elettrica (BOSCH 0.320.023.001)	1		
15	98 62 04 20	Vite fissaggio tromba	1		
16	92 60 22 08	Dado per viti fiss. tromba	1		
17	95 02 11 08	Rosetta per viti fissaggio tromba	1		
18	25 70 45 00	Accumulatore (12 V - 32 Ah)	1		
19	12 70 56 00	Spessore per accumulatore	1		
20	12 70 46 01	Telaino tenuta accumulatore	1		
21	12 70 55 00	Tirante fiss. accumulatore	2		
22	92 60 22 06	Dado per tiranti fiss. accumulatore, fiss. portatarga, fiss. piastra portatarga parte inferiore e serraggio fascette sirena	8		
23	95 10 01 30	Rosetta per tirante fiss. accumulatore e fiss. portatarga	8		
24	12 70 52 00	Copriaccumulatore destro	1		
25	12 70 54 00	Copriaccumulatore sinistro	1		
26	12 91 78 45	Decalcomania per coperchi copriaccumulatore destro e sinistro	2		Versione Polizia Stradale Versione Carabinieri
	12 91 78 00	Decalcomania per coperchi copriaccumulatore destro e sinistro	2		
27	90 28 00 05	Anello elastico	2		
28	12 43 30 00	Tampone elastico	5		
29	12 70 66 00	Vite a pomolo chiusura coperchi	4		
30	12 70 68 00	Anello gomma sul coperchio copriaccumulatore	2		
31	91 55 11 31	Occhiello gomma per testa forcella	2		
32	55 74 11 00	Interruttore stop	1		
33	98 30 50 17	Vite fissaggio interruttore stop	2		
34	95 10 00 55	Rosetta per viti fissaggio interruttore stop	2		
35	92 70 00 50	Dado per viti fissaggio interruttore stop	2		
36	10 47 49 00	Portatarga completo di fanalino	1	CEV mod. 9336	
37	93 45 02 24	Lampada sfera (20/25 W - 12 V)	1		
38	98 05 43 12	Vite fissaggio portatarga	3		



TAV. 19 COMPLESSO : Motociclo GRUPPO : Impianto illuminazione e acustico
 SOTTOCOMPLESSO: Impianto elettrico SOTTOGRUPPO: Batteria - Faro ant. - Fanalino con portatarga - Tromba elettrica - Sirena - Gruppo cavi e guaine

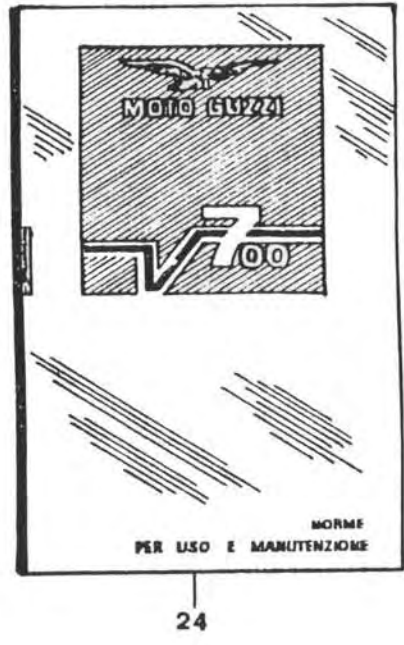
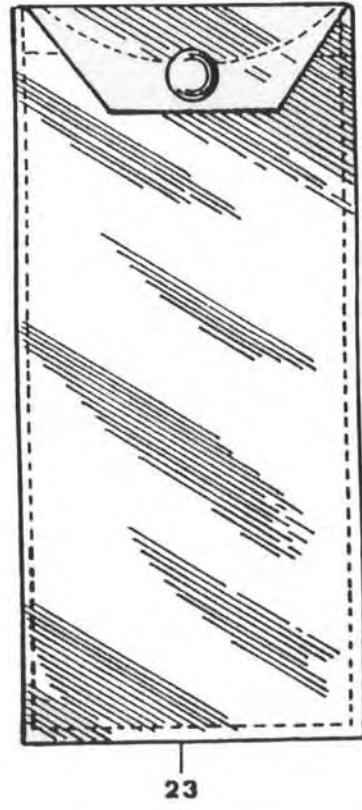
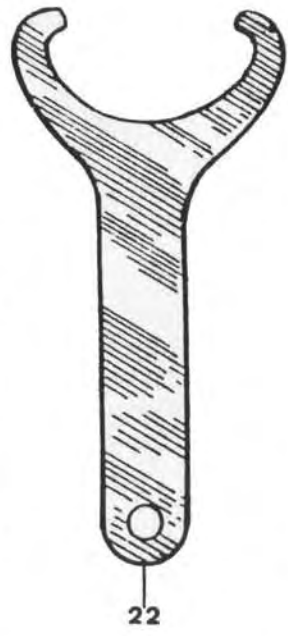
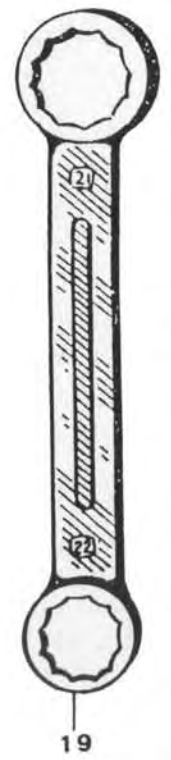
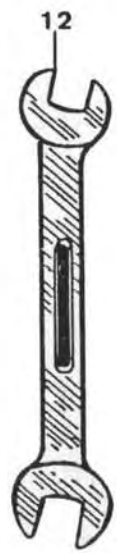
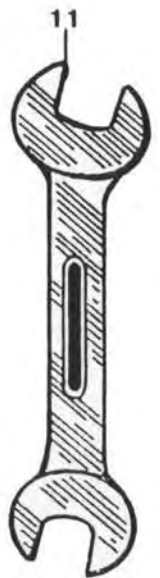
N. Fig	N. d'ordinaz.	Denominazione	Quantità	Note
39	10 47 46 01	Piastra portatarga	1	
40	98 05 42 14	Vite fissaggio piastra portatarga parte superiore	2	
41	95 10 00 59	Rosetta per viti fissaggio piastra portatarga parte superiore	4	
42	92 60 22 05	Dado per viti fissaggio piastra porta targa parte superiore	2	
43	98 05 43 20	Vite fissaggio piastra portatarga parte inferiore	1	
44	95 00 02 06	Rosetta per vite fissaggio portatarga parte inferiore	2	
45	95 02 11 06	Rosetta dentellata per vite fiss. portatarga parte inf. e serraggio fascette sirene	3	
46	12 74 37 40	Sirena (ERCOLE MARELLI SPU 120)	2	
47	12 74 42 41	Sopporto destro per sirena	1	
	12 74 42 46	Sopporto sinistro per sirena	1	
48	98 05 43 16	Vite serraggio fascetta	2	
49	11 74 54 01	Pulsante comando sirene	1	
50	93 30 11 75	Cavallotto per cavi sirene	4	
51	12 70 85 41	Teleruttore (12 V) per sirene	1	
52	12 70 90 41	Squadretta attacco teleruttore per sirene	1	
53	98 05 44 14	Vite fissaggio teleruttore per sirene	1	
54	95 10 12 31	Rosetta per vite fissaggio teleruttore per sirene	1	
55	92 60 22 08	Dado per vite fissaggio teleruttore per sirene	1	
56	12 74 87 41	Gruppo cavi per sirene	1	
	12 74 85 41	Cavo dal faro al teleruttore sirene	1	
	12 74 86 41	Cavo dal bullone al teleruttore sirene	1	
	12 74 89 41	Guaina protezione cavi sirene	2	
57	12 71 76 00	Cappuccio per candela spia pressione olio	1	
58	12 70 30 00	Pipetta per cavi impianto	2	
59	26 70 67 00	Pipetta per cavi batteria	1	
60	25 70 71 00	Cappuccio per cavo batteria	1	
61	12 74 71 03	Gruppo principale cavi per impianto MARELLI	1	
	12 74 71 07	Gruppo principale cavi per impianto BOSCH	1	
62	12 74 72 00	Cavi dal cruscotto al faro	1	
63	12 74 77 00	Cavo regolatore - massa	1	
64	12 74 74 20	Collegamento interno faro	1	
65	12 74 75 01	Cavo da lampada stop a interruttore stop	1	
66	12 74 79 00	Cavo dalla batteria	1	
67	91 55 10 81	Anello gomma per tromba	1	



TAV. 20 COMPLESSO : Motociclo
 SOTTOCOMPLESSO: Dotazione

GRUPPO : Comuni
 SOTTOGRUPPO: Dotazione individuale

N. Flg	N. d'ordinaz.	D e n o m i n a z i o n e	Quantità	Note
10	55 90 19 00	Chiave a tubo da mm. 19 - 21 - 22	1	
11	12 90 10 00	Chiave aperta da mm 17 - 19	1	
12	10 90 06 00	Chiave aperta da mm. 13 - 14	1	
13	12 90 08 00	Chiave aperta da mm. 10 - 11	1	
14	12 90 03 00	Chiave aperta da mm. 7 - 8	1	
15	55 90 04 00	Chiave per punterie	1	
16	55 90 24 00	Chiave per brugola (esag. 5)	1	
17	25 90 55 00	Pinza universale	1	
18	55 90 50 00	Cacciavite a spina	1	
19	12 90 11 01	Chiave ad occhio da mm 22 - 27	1	
20	12 90 90 90	Spessimetro da mm 0,05 ÷ 0,50	1	
21	09 90 51 00	Cacciavite tipo elettricisti	1	
22	12 91 27 00	Chiave regolazione ammortizzatori	1	
23	12 91 45 00	Borsa porta utensili	1	
24		Libretto Istruzioni	1	
A	12 99 90 00	Serie guarnizioni comprende: 12023700 - 12020800 - 12011800 12001200 - 12003600 - 12159100 12153200 - 12007600 - 12201100 12201500 - 12207700 - 12352600 12352900 - 12350700 - 12715900		
B	12 99 95 00	Serie anelli di tenuta: 90403850 - 90405368 - 90402535 90407085 - 90403550 - 90403040 90403850 - 90403249		



MORME
PER USO E MANUTENZIONE

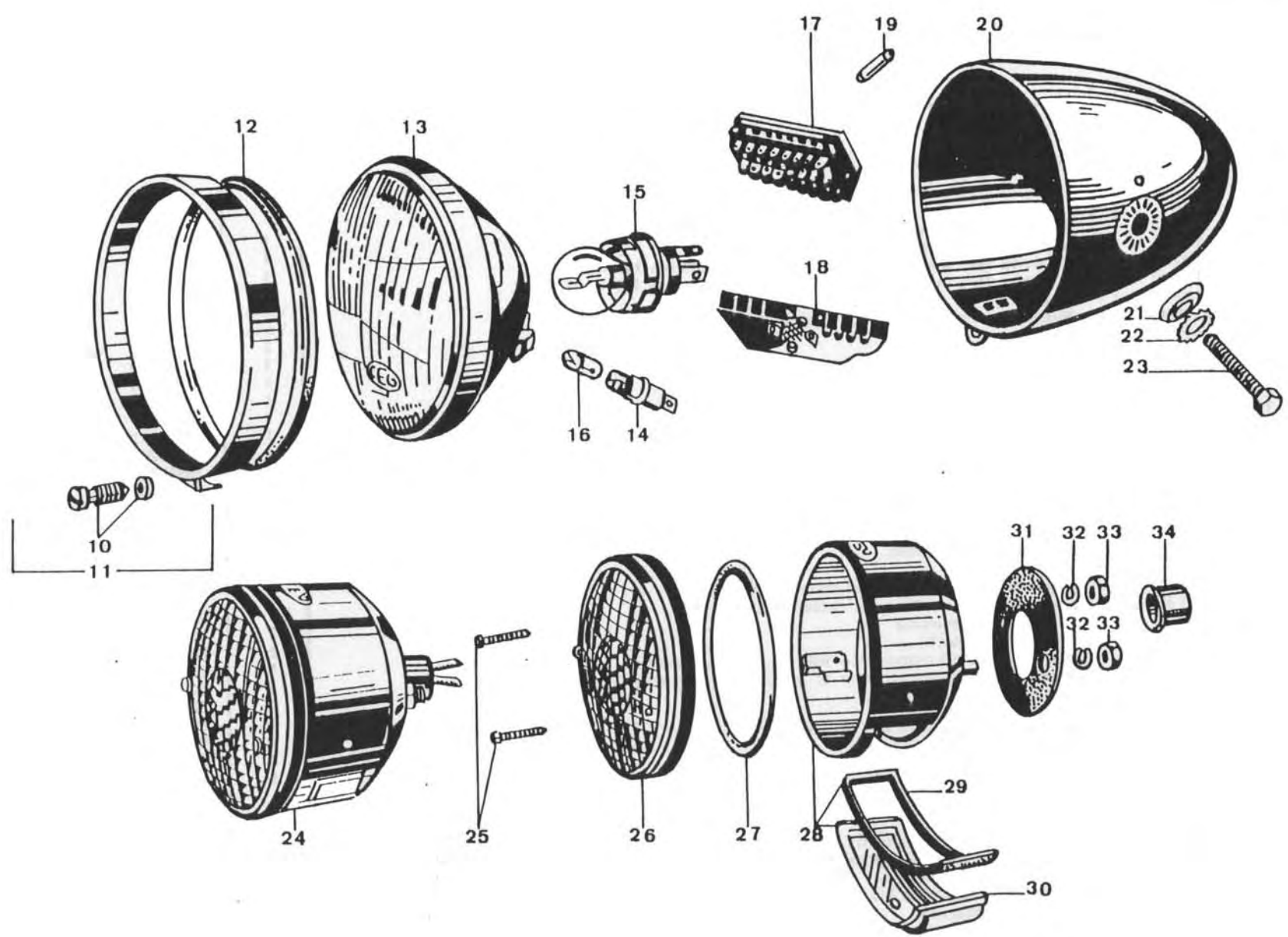
TAVOLE SUPPLEMENTARI

I particolari raffigurati nelle tavole: **50 - 51 - 52 - 53 - 54**, non sono di nostra produzione, la loro eventuale fornitura è subordinata alle disponibilità delle case costruttrici e al prezzo del momento.

TAV. 50 COMPLESSO : Motociclo
 SOTTOCOMPLESSO: Impianto elettrico

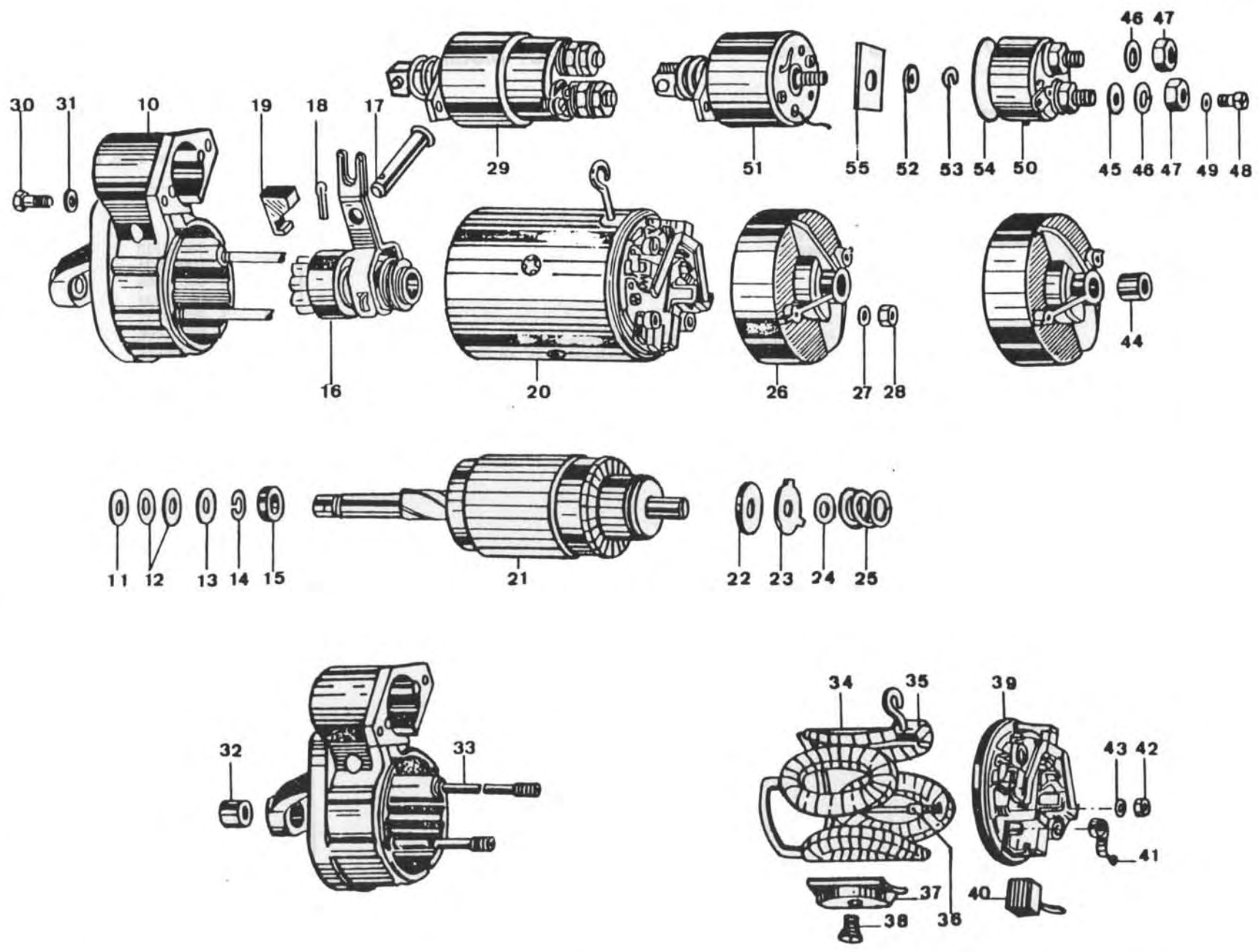
GRUPPO : Illuminazione
 SOTTOGRUPPO: Faro anteriore - Fanalino posteriore

N. Fig.	N. Ordinaz.	D E N O M I N A Z I O N E	Quant.	N. d'ord. CEV
—	12 74 05 01	Faro anteriore completo di dispositivo (tipo 170)	1	4506/8142.3
10	55 74 03 28	Vite fissaggio ghiera	1	3195
11	12 74 03 21	Ghiera completa di vite	1	02768
12	12 74 04 20	Guarnizione di tenuta	1	10649
13	12 74 09 01	Gruppo ottico con ghiera	1	022885
14	12 74 06 01	Portalamпада tipo BA 9 S	1	10523
15	93 45 02 31	Lampada biluce 40/45 W - 12 V	1	10644.2
16	93 45 03 22	Lampada a siluro 5 W - 12 V	1	10631.2
17	12 74 30 23	Morsettiera superiore senza fusibili	1	02929
18	12 74 30 22	Morsettiera inferiore	1	02931
19	12 74 25 00	Fusibile 25 Amp.	8	10570/25
20	12 74 04 12	Calotta	1	02921
21	12 74 04 07	Rondella sferica	2	10548
22	12 74 04 08	Rondella dentellata esterna	2	10656
23	12 74 04 09	Bullone fissaggio faro	2	2395
24	12 74 09 00	Fanalino posteriore completo	1	9335.1
25	12 73 99 20	Vite fissaggio catarifrangente	2	3397
26	10 74 17 00	Catarifrangente	1	5893
27	12 74 17 21	Guarnizione per protezione	1	15186
28	12 74 17 22	Gruppo calotte completo di cavi	1	02792.16
29	12 74 17 23	Guarnizione per protezione inferiore	1	6764
30	12 74 17 24	Protezione trasparente inferiore	1	7091
31	12 74 17 25	Guarnizione posteriore	1	10447
32	12 74 17 28	Rondelle grower	2	3444
33	12 74 17 27	Dado	2	3615
34	12 74 17 26	Cappuccio in gomma di protezione	1	10536



TAV. 51 COMPLESSO : Motociclo GRUPPO : Avviamento
 SOTTOCOMPLESSO: Impianto elettrico SOTTOGRUPPO: Motorino avviamento

N. Fig.	N. d'ordine	Denominazione	Quant.	N. d'ord. MARELLI
—	12 73 07 00	Motorino avviamento completo MT 40 H	1	63214008
—	12 73 07 01	Motorino avviamento completo MT 40 HA	1	63214071
10	12 73 07 11	Supporto lato innesto (senza tiranti) per motorino MT 40 H	1	72302703
	13 73 07 11	Supporto lato innesto (senza tiranti) per motorino MT 40 HA	1	72250703
11	25 73 07 12	Rosetta piana (0,3 mm) di agglustaggio	Varie	95210167
	25 73 07 15	Rosetta piana (0,5 mm) di agglustaggio	Varie	95210168
12	12 73 07 13	Rosetta elastica	2	95215111
13	25 73 07 15	Rosetta piana	1	95210168
14	12 73 07 54	Anello elastico	1	95106014
15	12 73 07 17	Scodellino d'arresto	1	72302610
16	12 73 07 16	Innesto con leva	1	72302101
17	12 73 07 30	Perno per leva innesto	1	72294403
18	12 73 07 35	Copiglia per perno	1	90025261
19	25 73 07 28	Tassello di tenuta	1	70558910
20	12 73 07 21	Carcassa con anello portaspazzole	1	70266604
21	12 73 07 41	Indotto	1	72301801
22	25 73 07 43	Rosetta di frizione	1	90067352
23	25 73 07 44	Rosetta d'arresto	1	74353831
24	12 73 07 42	Rosetta di spallamento	2	95005143
25	25 73 07 45	Molla del freno	1	95123007
26	12 73 07 46	Supporto lato collettore per motorino MT 40 H	1	70266909
	13 73 07 46	Supporto lato collettore per motorino MT 40 HA	1	72308102
27	12 73 07 23	Morsetto di sicurezza	2	90024006
28	12 73 07 15	Dado fissa supporti	2	90001061
29	12 73 07 26	Interruttore elettromagnetico IDE 13 DA per motorino MT 40 H	1	63631347
	13 73 07 26	Interruttore elettromagnetico IE 13 DB per motorino MT 40 HA	1	63631348
30	12 73 07 49	Vite fissa interruttore	2	90111053
31	25 73 07 39	Rosetta di sicurezza	2	90024007
32	12 73 07 51	Bronzina per supporto lato collettore	1	95067113
33	12 73 07 55	Tirante fissaggio supporti	2	95101011
34	12 73 07 56	Gruppo bobine di campo	1	72301701
35	12 73 07 72	Gommino isolamento connessioni	1	74354321
36	12 73 07 78	Terminale collegamento bobina	1	74354131
37	12 73 07 57	Massa polare	4	74354121
38	25 73 07 58	Vite fissaggio masse polari	4	90117115
39	25 73 07 71	Anello porta spazzola completo	1	74354041
40	12 73 07 47	Spazzola per motorino MT 40 H	4	74401630
	13 73 07 47	Spazzola per motorino MT 40 HA	4	74401610
41	25 73 07 48	Molla premispazzola	4	74401480
42	12 73 07 36	Dado fissa morsetto bobine	1	90001051
43	12 73 07 60	Rosetta di sicurezza	1	90024005

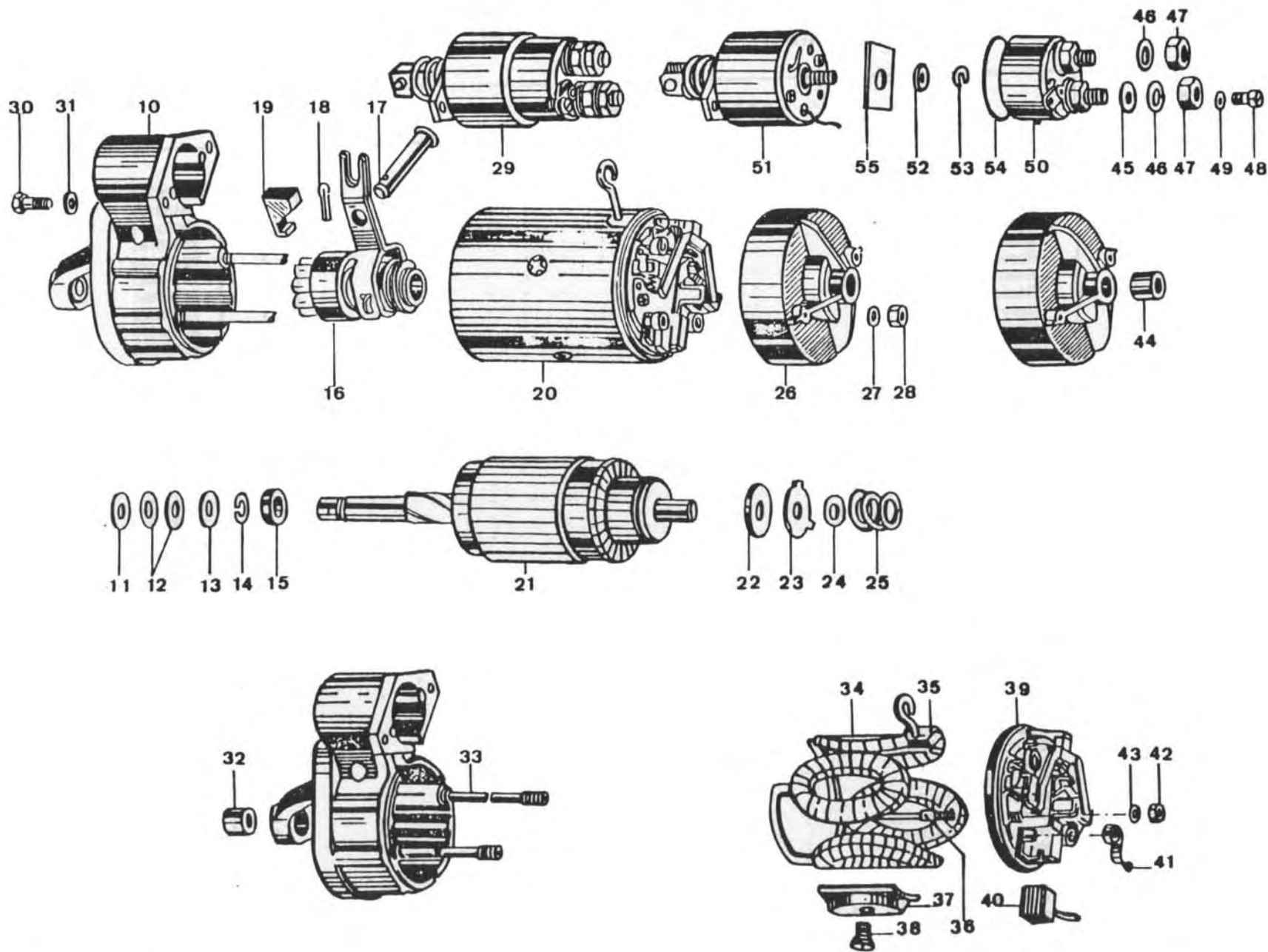


TAV. 51 COMPLESSO : **Motociclo**
 SOTTOCOMPLESSO: **Impianto elettrico**

GRUPPO : **Avviamento**
 SOTTOGRUPPO: **Motorino avviamento**

N. Fig	N. d'ordinaz.	Denominazione	Quant.	N. d'ord. MARELLI
44	12 73 07 51	Bronzina per supporto lato collettore	1	95067113
45	12 73 07 64	Rosetta piana sottile morsetto 30	1	90059031
46	12 73 07 63	Rosetta elastica	2	90024008
47	12 73 07 40	Dado per morsetto	2	90003031
48	12 73 07 65	Vite per morsetto 50 c	2	90038131
49	12 73 03 23	Rosetta elastica	2	90024006
50	12 73 07 50	Coperchio completo per interruttore IE 13 DA per motorino MT 40 H	1	72304702
	13 73 07 50	Coperchio completo per interruttore IE 13 DB per motorino MT 40 HA	1	72304705
51	12 73 07 58	Contatto mobile	1	722937 - 1
52	12 73 07 59	Scodellino	1	IE 9/904 - 1
53	13 72 07 61	Anello elastico	1	95038 - 104
54	13 73 07 79	Guarnizione per coperchio interruttore	1	95207174
55	13 73 07 80	Isolante per contatto mobile	1	

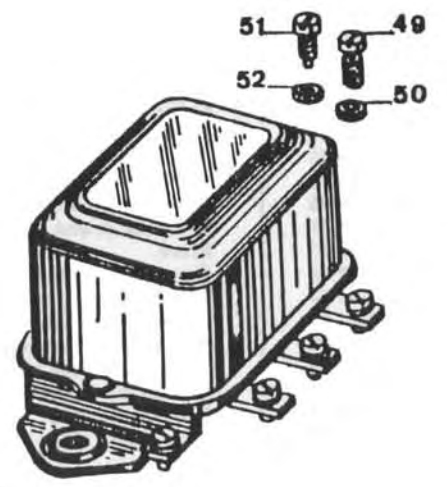
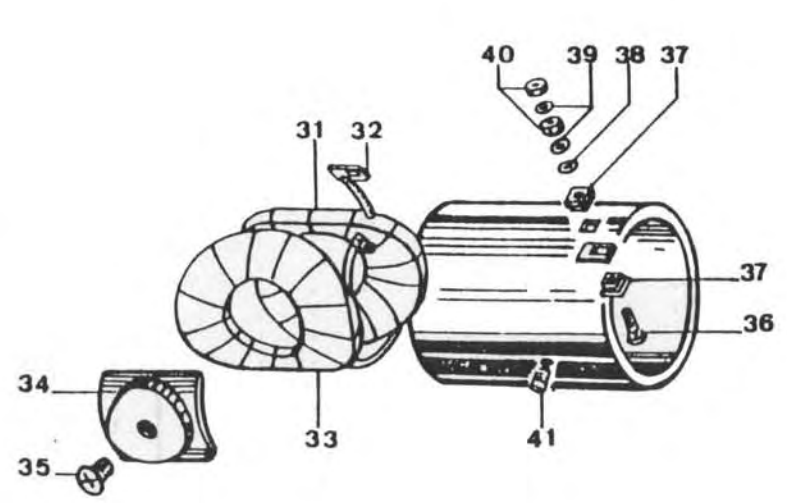
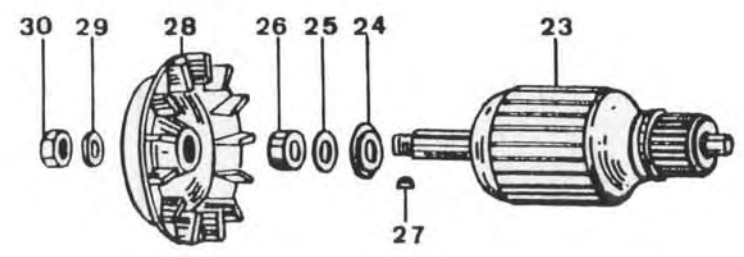
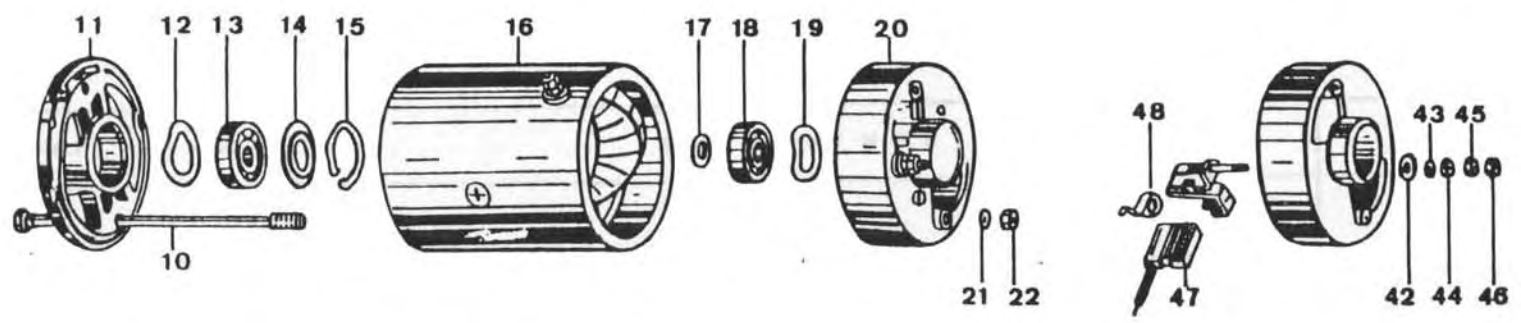
TAVOLA 51



TAV. 52 COMPLESSO : Motociclo
SOTTOCOMPLESSO: Impianto elettrico

GRUPPO : Generatore
SOTTOGRUPPO: Dinamo - Regolatore

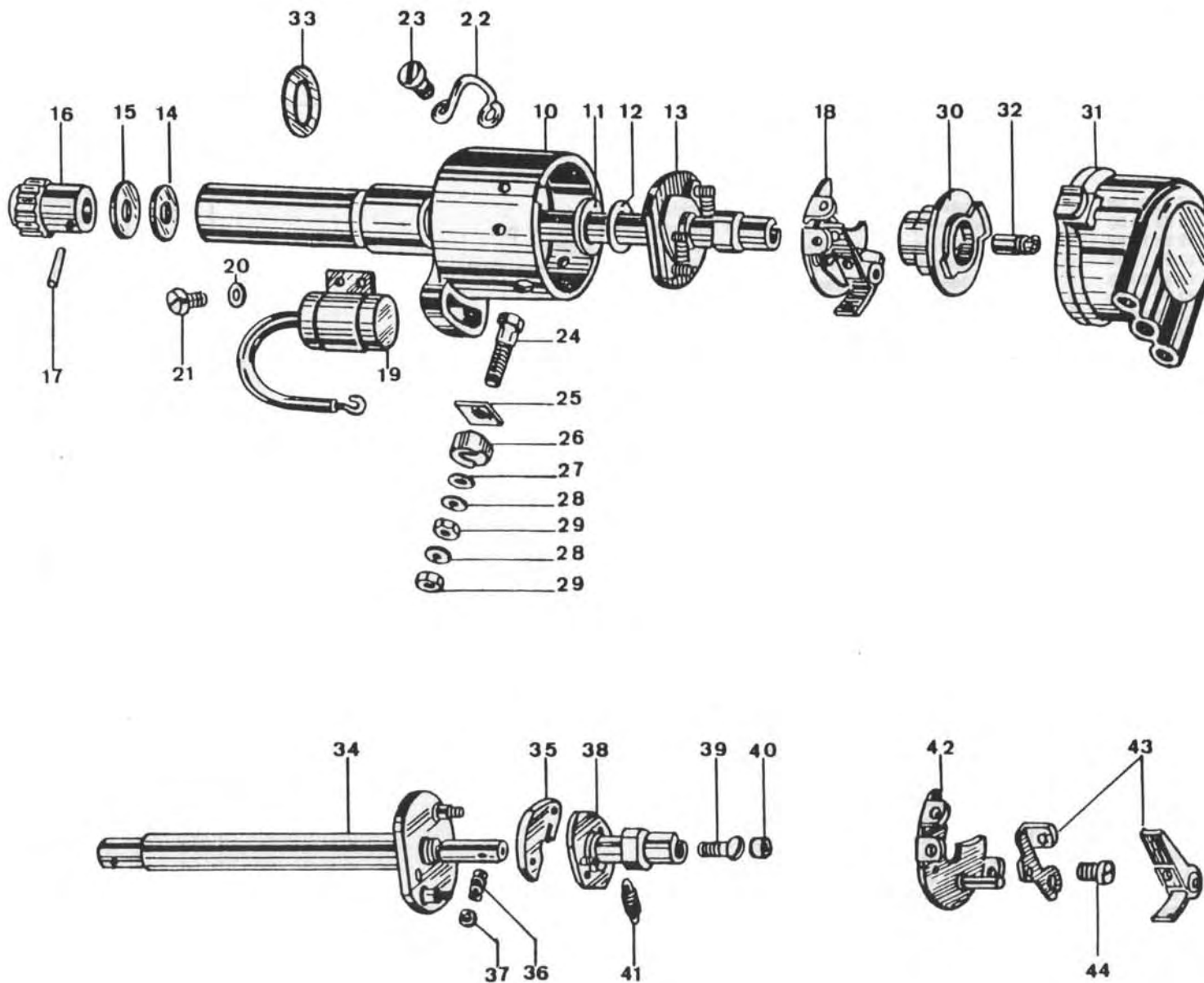
N. Fig.	N. d'ordnaz.	Denominazione	Quant.	N. d'ord. MARELLI
—	12 70 02 00	Dinamo completa DN 62 M	—	63036211
10	12 70 02 23	Tirante fissaggio sopporti	2	95158106
11	12 70 02 19	Supporto lato comando	1	70599601
12	12 70 02 14	Rosetta ondulata	1	74346781
13	12 70 02 17	Cuscinetto a sfere	1	95181209
14	12 70 02 16	Rosetta paragrasso	1	74347681
15	12 70 02 59	Anello ritegno cuscinetto	1	74347691
16	12 70 02 28	Carcassa completa	1	72005902
17	12 70 02 43	Rosetta piana	1	90056181
18	12 70 02 26	Cuscinetto a sfere	1	95181229
19	12 70 02 60	Rosetta elastica spallamento cuscinetto	1	72013710
20	12 70 02 39	Supporto con spazzole	1	72121501
21	25 73 07 39	Rosetta elastica	2	90024007
22	12 70 02 31	Dado fissaggio sopporti	2	90003021
23	12 70 02 25	Indotto	1	72004001
24	12 70 02 12	Rosetta paragrasso	1	74347671
25	12 70 02 51	Rosetta registro (mm 0,1)	Varie	90056311
	12 70 02 52	Rosetta di registro (mm 0,2)		90056321
26	12 70 02 53	Distanziale	1	95216123
27	12 70 02 55	Linguetta a disco	1	90071071
28	12 70 02 54	Puleggia con ventola	1	70564810
29	12 70 02 56	Rosetta elastica	1	90024010
30	12 70 02 57	Dado fissa puleggia	1	90004031
31	12 70 02 47	Bobina di campo (con capocorda)	1	72121301
32	12 70 02 58	Capocorda di collegamento massa	1	70546810
33	12 70 02 18	Bobina di campo (con capocorda)	1	72121302
34	12 70 02 49	Massa polare	2	70543710
35	12 70 02 48	Vite fissaggio massa polare	2	90117304
36	12 70 02 27	Vite morsetto DF	1	70546911
37	12 70 02 46	Tassello isolante	2	70543810
38	12 70 02 41	Rosetta piana	1	90023061
39	12 73 07 60	Rosetta elastica	2	90024005
40	12 70 02 36	Dado per morsetto	2	90001161
41	12 70 02 24	Grano di riferimento	1	95038009
42	12 70 02 44	Rosetta isolante	1	90066211
43	12 70 02 42	Rosetta piana	1	90022081
44	12 73 07 23	Rosetta elastica	2	90024006
45	12 70 07 46	Dado fissa morsetto	1	90003011
46	12 70 02 45	Dado per morsetto	1	90061061
47	12 70 02 38	Spazzola	2	72004301
48	12 70 02 37	Molla premispazzola	2	70214710
—	12 70 38 01	Gruppo regolazione IR 50 BAT completo	1	63415002
49	12 70 38 02	Vite per morsetti D + / 61, DF e D — / 31	3	95105013
50	12 73 07 23	Rosetta elastica	3	90024006
51	12 70 38 04	Vite per morsetto DF	1	74401780
52	12 70 07 35	Rosetta dentata	1	90052061



TAV. 53 COMPLESSO : Motociclo
SOTTOCOMPLESSO: Impianto elettrico

GRUPPO : Accensione
SOTTOGRUPPO: Distributore d'accensione

N. Fig.	N. Ordinaz.	D E N O M I N A Z I O N E	Quant.	N. d'ord. MARELLI
—	12 71 54 00	Distributore d'accensione completo S 123 A	1	61012301
10	12 71 54 10	Corpo con bronzine	1	70411204
11	12 71 54 11	Rosetta di bachelite	2	95012194
12	12 71 54 12	Rosetta piana	1	95005214
13	12 71 54 13	Gruppo anticipo automatico	1	71023702
14	12 71 54 14	Rosetta di spessore	1	95210156
15	12 71 54 15	Rosetta di registro (mm 0.1)	Varie	90059111
	12 71 54 16	Rosetta di registro (mm 0.2)	Varie	90059121
	12 71 54 17	Rosetta di registro (mm 0.5)	Varie	90059131
16	12 71 62 00	Pignone di trascinamento	1	71093810
17	95 51 03 18	Spina fissa pignone	1	90027061
18	12 71 54 20	Ruttore completo	1	70412101
19	12 71 54 21	Condensatore CE 29 D	1	56181103
20	12 73 07 60	Rosetta elastica	1	90024005
21	12 71 54 23	Vite fissa ruttore e condensatore	1	90028031
22	12 71 54 24	Molla reggi calotta	2	74327871
23	12 71 54 25	Vite fissa ruttore e molla	2	95131104
24	12 71 54 26	Vite presa corrente	1	91215101
25	12 71 54 27	Plastrina isolante	1	91024001
26	12 71 54 28	Blocchetto isolante	1	91023002
27	12 71 54 29	Rosetta piana	2	90058352
28	12 73 07 23	Rosetta elastica	2	90024006
29	12 71 54 30	Dado per morsetto	2	95055026
30	12 71 54 31	Spazzola rotante	1	70189503
31	12 71 54 32	Calotta distributrice	1	71037202
32	12 71 54 33	Carboncino porta corrente	1	91066001
33	12 71 54 34	Anello di tenuta	1	95207109
34	12 71 54 35	Alberino con piastra	1	71023802
35	12 71 54 36	Massa centrifuga	2	71090010
36	12 71 54 37	Molletta premi sfera	1	95226115
37	12 71 54 38	Sfera	1	95163101
38	12 71 54 39	Camma con plastrina	1	71093301
39	12 71 54 40	Vite ritegno camma	1	95114202
40	12 71 54 41	Feltro lubrificazione perno camma	1	95200127
41	12 71 54 42	Molla richiamo massa (8 spire)	1	95128044
	12 71 54 43	Molla richiamo massa (9 spire)	1	95205175
42	12 71 54 44	Piastra con perno	1	70412201
43	12 71 54 45	Coppia contatti	1	71006701
44	12 71 54 46	Vite fissa squadretta	1	95086108



TAV. 54 COMPLESSO : Motociclo
SOTTOCOMPLESSO: Motore

GRUPPO : Alimentazione
SOTTOGRUPPO: Carburatore

N. Fig	N. d'ordinaz.	Denominazione	Quant.	N. d'ord. DELL'ORTO
10	12 11 26 04	Carburatore destro completo senza trasmissioni di comando (Dell'Orto VHB 29 CD)	1	3512
	12 11 26 05	Carburatore sinistro completo senza trasmissioni di comando (Dell'Orto VHB 29 CS)	1	3511
11	13 93 70 00	Cappuccio protezione cavi comando	2	1476.00.06
12	13 93 28 00	Vite fissaggio coperchio camera miscela	2	3978.00.36
13	13 93 29 00	Rondella elastica per vite tendifilo trasmissioni starter e gas	2	5011.00.23
14	12 93 72 00	Vite tendifilo per trasmissione comando gas e starter	2	1104.00.37
15	12 93 73 00	Dado fissaggio vite tendifilo trasmissione comando gas e starter	2	1691.00.27
16	13 93 50 00	Coperchio camera miscela	1	7338.00.53
17	13 93 71 00	Molla richiamo valvola gas	1	7448.00.61
18	13 93 75 00	Valvola gas	1	7454.60.64
19	13 93 77 00	Spillo conico tipo V	1	7455.05.08
20	55 93 85 85	Fermaglio spillo conico	1	1407.00.21
21	13 93 79 00	Vite fissaggio coperchietto valvola starter	1	7745.00.36
22	13 93 74 00	Coperchietto valvola starter	1	7637.00.06
23	13 93 76 00	Molla valvola starter	1	4043.00.61
24	13 93 78 00	Valvola starter	1	3238.00.64
25	13 93 37 00	Tappo fissaggio vaschetta	1	7880.00.34
26	13 93 39 00	Guarnizione tappo fissaggio vaschetta	1	4057.00.30
27	13 93 44 00	Corpo vaschetta	1	7881.00.96
28	13 93 34 00	Guarnizione vaschetta	1	7451.00.30
29	13 93 30 00	Galleggiante	1	7450.00.80
30	13 93 31 00	Perno galleggiante	1	7346.00.22
31	13 93 48 00	Spillo chiusura benzina	1	4559.00.05
32	12 93 57 01	Getto massimo	1	1486.135.02
33	13 93 88 00	Corpo pompa	1	7879.00.32
		Pistoncino pompa	1	7831.00.64
		Sfera valvola	1	7185.00.03
		Sede valvola	1	7832.00.33
		Molla pistoncino	1	7882.00.61
		Tappo porta getto	1	7828.00.34
34	13 93 55 00	Polverizzatore	1	7878.265.28
35	13 93 59 00	Getto minimo	1	1486.45.02
36	13 93 60 00	Getto starter	1	7746.80.02
37	13 93 61 00	Guarnizione getto starter	1	6173.00.30
38	13 93 66 00	Vite regolazione valvola gas	1	7673.00.37
39	13 93 67 00	Molla per vite regolazione valvola gas	1	4670.00.61
40	13 93 62 00	Vite regolazione miscela minimo	1	7449.00.37
41	13 93 63 00	Molla per vite regolazione minimo	1	7446.00.61
42	13 93 68 00	Dado per vite fissaggio manicotto	1	1751.00.27
43	13 93 86 00	Vite per fissaggio manicotto	1	1750.00.36
44	13 93 87 00	Anello serraggio manicotto	1	1749.00.50
45	13 93 89 00	Riduzione isolante	1	7453.00.62
46	13 93 49 00	Vite fissaggio pipetta	1	4568.00.36
47	13 93 47 00	Guarnizione vite fissaggio pipetta	1	4052.00.30
48	13 93 46 00	Pipetta raccordo tubo benzina	1	6273.00.38
49	43 93 40 00	Filtro benzina	1	6109.00.29

